



## ASSEMBLY INSTRUCTION: READ AND SAVE THE INSTRUCTIONS.

**⚠ WARNING** Failure to read and carefully follow all instructions could result in fire or serious bodily injury or death.

**⚠ WARNING** To avoid in shock, fire or serious bodily injury or death it is very important that the electricity servicing the fixture is turned off before and during installation.

CAREFULLY READ ALL INSTRUCTIONS PRIOR TO ASSEMBLY. Because this fixture is connected to live electrical wires, it is strongly recommended that you use a qualified electrician.

THIS FIXTURE SHOULD TAKE APPROXIMATELY 10 MINUTES TO ASSEMBLY.

MAKE SURE ALL PARTS ARE FIRMLY TIGHTENED.

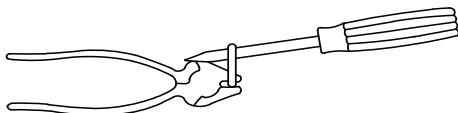
TOOLS: You will need following tools or equipment: ladder, screwdriver, adjustable wrench, wire cutters and pliers.

UNPACK THE FIXTURE: You should have received the following parts in the package: canopy, chain, quick link, pole assembly, column, shade, socket assembly, diffuser, (2) metal washers and finial. To protect the finish, place all parts on a soft surface.

MOUNTING HARDWARE PACKAGE: Screw collar loop, screw collar nut, nut, nipple, (2) 1-4 x 1-1/4" screw, crossbar, green ground screw and (3) wire connectors.

### FIXTURE ASSEMBLY:

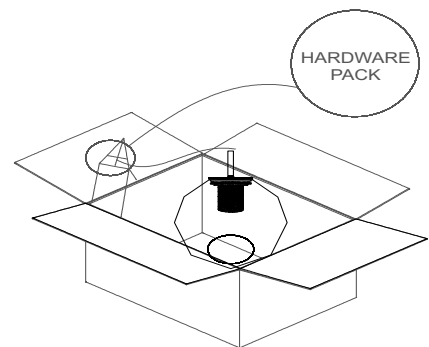
1. Place the shade, column over the nipple on top of the socket assembly and rotate the pole assembly to secure.
2. Determine the length of chain required to hang the fixture at the desire height, remove or add chain as desired. using pliers, open one end link of chain and attach to screw collar loop, attach the quick link to end link of the chain and attach the quick link to chain loop and then secure with small nut. thread fixture wire and ground wire UP through every other link of chain.



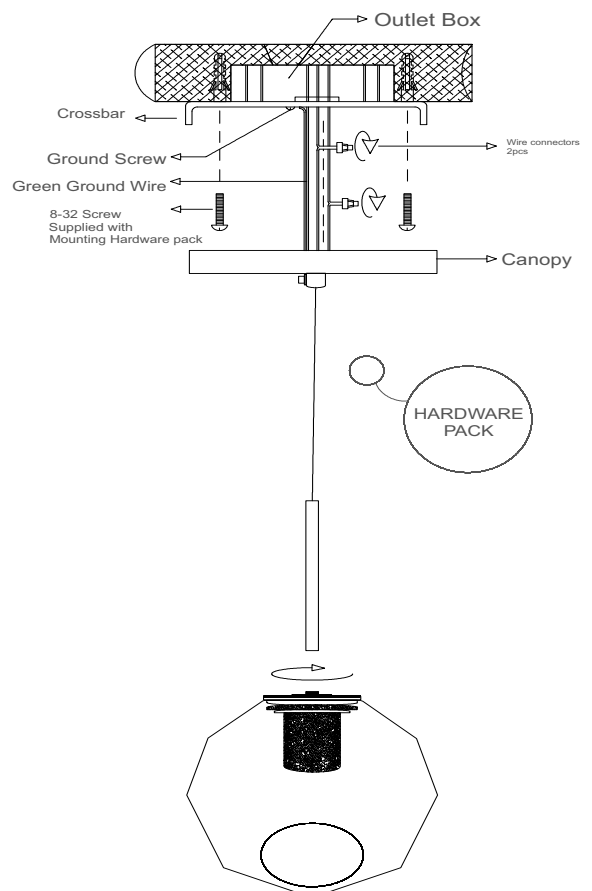
### TO SPREAD A LINK OF CHAIN

Use a pair of pliers and a screwdriver as shown above, being careful to warp the jaws of the pliers with cloth to protect the finish of the chain.

If the external flexible cable or cord of this luminaire is damaged, it shall be exclusively replaced by the manufacturer or his service agent or a similar qualified person in order to avoid a hazard.



### Assembly



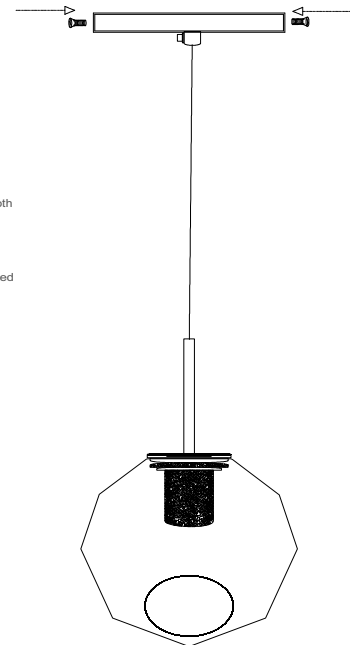
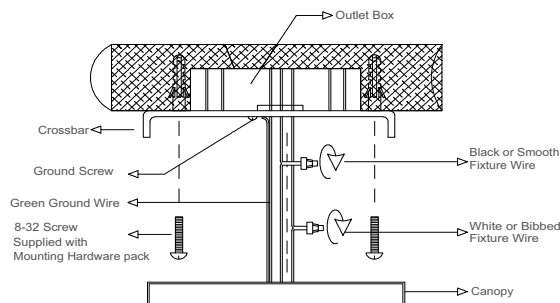
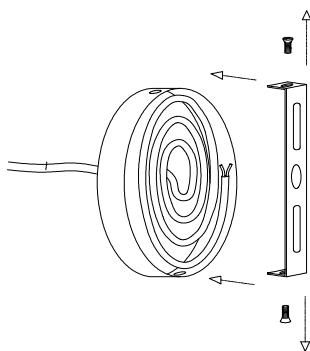
**ASSEMBLY INSTRUCTION:**  
**READ AND SAVE THE INSTRUCTIONS.**

**⚠ THIS PRODUCT IS FOR INDOOR USE ONLY! OUTDOOR USE COULD RESULT IN SHOCK, FIRE OR SERIOUS BODILY INJURY OR DEATH. ALL WIRING MUST BE DONE IN ACCORDANCE WITH NATIONAL AND LOCAL ELECTRIC CODES. IT IS STRONGLY RECOMMENDED THAT YOU USE A QUALIFIED ELECTRICIAN.**

**⚠ WARNING** THIS FIXTURE MUST BE MOUNTED TO A UL LISTED OUTLET BOX CAPABLE OF SUPPORTING THE FIXTURE. FAILURE TO FOLLOW THIS REQUIREMENT COULD RESULT IN THE FIXTURE FALLING CAUSING SERIOUS BODILY INJURY OR DEATH.

**⚠ WARNING** To avoid shock, fire or serious bodily injury or death it is very important that the electricity servicing the fixture is turned off before and during installation.

1. Attach the cross bar to the ceiling outlet box using the two screws provided with the outlet box. (Note: If the screws with the outlet box are too short, use the (2) 1-4 x 1-1/4" screws provided in the mounting hardware package). Next, screw the screw collar loop onto the nipple and then screw the nipple into the cross bar.
2. Slide the screw collar nut and then the canopy onto the end of the chain. Then fasten the end link of chain to the screw collar loop.
3. Insert the fixture wire and the ground wire up through the nipple. Connect the white or ribbed fixture wire to the white supply wire in the outlet box using the TWIST-ON wire connectors provided. Connect the black or smooth fixture wire to the black supply wire in the same manner. Install the fixture ground wire under the green group screw on the crossbar then connect the fixture ground wire to the supply ground wire in the outlet box using the TWIST-ON wire connector provided.
4. Tuck the wires carefully inside the outlet box. Spread the electrical splices so that the black wires are on one side of the outlet box and the white wires are on the other side. Next raise the canopy to the ceiling and secure in place by screwing the screw collar nut onto the screw collar loop.



**FINAL ASSEMBLY**

1. Install a 60 watt max. Medium base type "A" bulb (not included) into each socket.

**⚠ WARNING** Installation of a bulb exceeding 60 watts maximum could result in fire, serious bodily injury or death.

2. Slide small metal washer, diffuser, large metal washer over the nipple of stem and secure with the finial.
3. Restore power after installation is fully complete. Your fixture is ready for use.



## INSTRUCTIONS POUR L'ASSEMBLAGE : LISEZ ET CONSERVEZ LES INSTRUCTIONS.

**⚠ AVERTISSEMENT** Le fait de ne pas lire et suivre attentivement toutes les instructions pourrait causer un incendie ou entraîner des blessures graves ou mortelles.

**⚠ AVERTISSEMENT** Pour éviter toute situation pouvant entraîner une décharge électrique, un incendie ou des blessures graves ou mortelles, il est très important de mettre hors tension l'alimentation électrique desservant le luminaire avant et pendant l'installation.

LISEZ ATTENTIVEMENT TOUTES LES INSTRUCTIONS AVANT DE PROCÉDER À L'ASSEMBLAGE. Comme ce luminaire doit être branché à des fils électriques sous tension, il est fortement recommandé de confier l'installation à un électricien agréé.

L'ASSEMBLAGE DE CE LUMINAIRE DEVRAIT PRENDRE ENVIRON 10 MINUTES.

LISEZ ATTENTIVEMENT TOUTES LES INSTRUCTIONS AVANT DE PROCÉDER À L'ASSEMBLAGE.

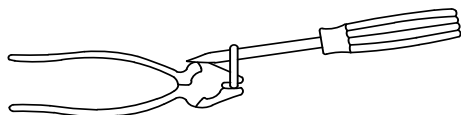
OUTILS : Vous aurez besoin des outils ou de l'équipement suivants : escabeau, tournevis, clé à molette, coupe-fil et pinces.

DÉBALLER LE LUMINAIRE : L'emballage devrait contenir les pièces suivantes : monture, chaîne, maillon verrouillable, ensemble de tringle, colonne, abat-jour, ensemble de douille, diffuseur, rondelles métalliques (2) et faîteau. Placez toutes les pièces sur une surface moelleuse pour protéger leur fini.

EMBALLAGE DE LA QUINCAILLERIE DE MONTAGE : Collier à anneau de suspension, écrou à anneau de suspension, écrou, tige filetée, vis 1-4 x 1 1/4 po (2), traverse, vis de mise à la terre verte et capuchons de connexion (2 pièces).

### ASSEMBLAGE DU LUMINAIRE :

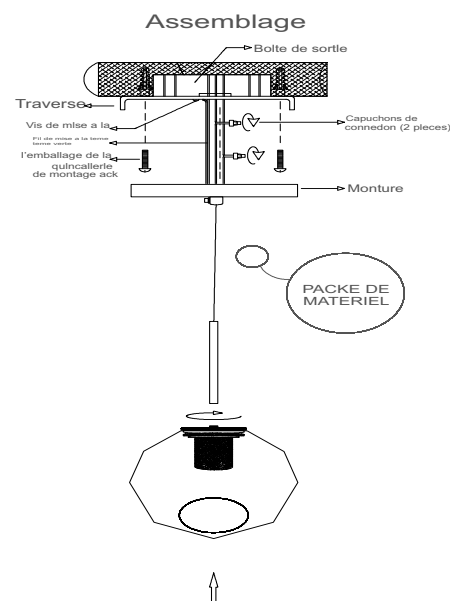
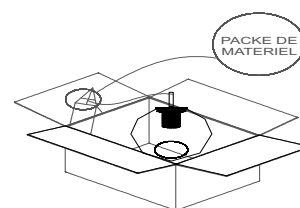
1. Placez l'abat-jour et la colonne sur la tige filetée au-dessus de l'ensemble de douille et faites tourner l'ensemble de tringle pour le fixer.
2. Déterminez la longueur de chaîne nécessaire pour accrocher le luminaire à la hauteur souhaitée, puis allongez ou raccourcissez la chaîne au besoin. À l'aide de pinces, ouvrez un maillon d'extrémité de la chaîne et fixez-le au collier à anneau de suspension; fixez le maillon verrouillable au maillon d'extrémité de la chaîne et fixez le maillon verrouillable à la boucle de chaîne, puis fixez le tout avec un petit écrou. Insérez le fil du luminaire et le fil de mise à la terre à travers un maillon sur deux de la chaîne, vers le HAUT.



### POUR ÉCARTER UN MAILLON DE CHAÎNE

Utilisez une paire de pinces et un tournevis, comme indiqué ci-dessus, en prenant soin de couvrir les mâchoires des pinces d'un chiffon pour protéger le fini de la chaîne.

**Si le câble ou cordon flexible externe de ce luminaire est endommagé, cet élément ne pourra être remplacé exclusivement que par le fabricant ou son agent chargé de la maintenance ou toute autre personne qualifiée pour éviter toute situation dangereuse.**



## INSTRUCTIONS POUR L'ASSEMBLAGE : LISEZ ET CONSERVEZ LES INSTRUCTIONS.

**⚠ CE PRODUIT EST CONÇU POUR ÊTRE UTILISÉ À L'INTÉRIEUR SEULEMENT! UNE UTILISATION À L'EXTÉRIEUR POURRAIT CAUSER UNE DÉCHARGE ÉLECTRIQUE, UN INCENDIE OU DES BLESSURES GRAVES OU MORTELLES. TOUT LE CÂBLAGE DOIT ÊTRE RÉALISÉ CONFORMÉMENT AUX NORMES NATIONALES ET LOCALES RELATIVES AUX INSTALLATIONS ÉLECTRIQUES. IL EST FORTEMENT RECOMMANDÉ DE CONFIER LE TRAVAIL À UN ÉLECTRICIEN QUALIFIÉ.**

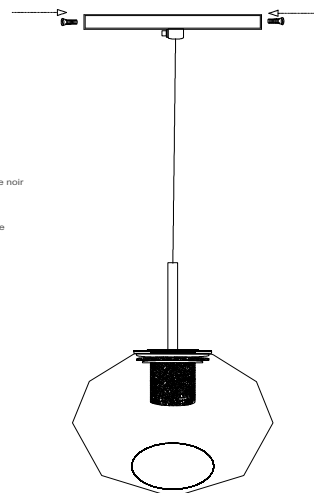
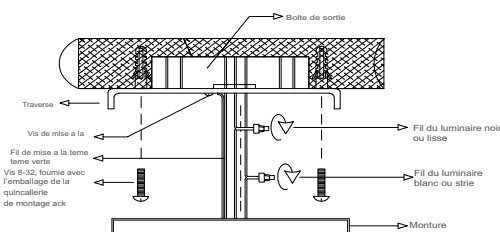
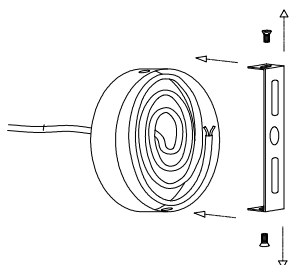
### ⚠ AVERTISSEMENT

LE LUMINAIRE DOIT ÊTRE MONTÉ SUR UNE BOÎTE DE SORTIE HOMOLOGUÉE ET CAPABLE DE PORTER LE PONDUS DE CE LUMINAIRE. UN MONTAGE INCORRECT POURRAIT ENTRAÎNER LA CHÛTE DU LUMINAIRE, CE QUI POURRAIT CAUSER DES BLESSURES GRAVES OU MORTELLES.

### ⚠ AVERTISSEMENT

Pour éviter toute situation pouvant entraîner une décharge électrique, un incendie ou des blessures graves ou mortelles, il est très important de mettre hors tension l'alimentation électrique desservant le luminaire avant et pendant l'installation.

1. Fixez la traverse à la boîte de sortie de plafond en utilisant les deux vis fournies avec la boîte de sortie. (Remarque : Si les vis fournies avec la boîte de sortie sont trop courtes, utilisez les 2 vis 1-4 x 1 1/4 po fournies dans l'emballage de la quincaillerie de montage). Ensuite, vissez le collier à anneau de suspension sur la tige filetée, puis vissez la tige filetée dans la traverse.
2. Glissez l'écrou à anneau de suspension sur l'extrémité de la chaîne, puis glissez-y la monture. Fixez ensuite le maillon d'extrémité de la chaîne au collier à anneau de suspension.
3. Insérez le fil du luminaire et le fil de mise à la terre à travers la tige filetée, vers le haut. Branchez le fil du luminaire blanc ou strié au fil d'alimentation blanc dans la boîte de sortie en utilisant les capuchons de connexion VISSABLES fournis. Branchez le fil du luminaire noir ou lisse au fil d'alimentation de la même manière. Installez le fil de mise à la terre du luminaire sous la vis de mise à la terre sur la traverse, puis branchez le fil de mise à la terre du luminaire au fil de mise à la terre de l'alimentation dans la boîte de sortie en utilisant les capuchons de connexion VISSABLES fournis.
4. Rentrez les fils soigneusement à l'intérieur de la boîte de sortie. Étalez les raccords électriques de manière à ce que les fils noirs soient sur un côté de la boîte de sortie et les fils blancs de l'autre côté. Élevez ensuite la monture au plafond et fixez-la en place en vissant l'écrou à anneau de suspension dans le collier à anneau de suspension.



### ASSEMBLAGE FINAL

1. Installez une ampoule de 60 watts maximum de type « A » à culot moyen (non fournie) dans chaque douille.

### ⚠ AVERTISSEMENT

- Installation of a bulb exceeding 60 watts maximum could result in fire, serious bodily injury or death.
2. Faites glisser la petite rondelle métallique, le diffuseur et la grande rondelle métallique sur la tige filetée et fixez le tout à l'aide du faîteau.
  3. Rétablissez l'alimentation une fois l'installation terminée. Votre luminaire est prêt à être utilisé.



## INSTRUCCIÓN DE ENSAMBLAJE: LEA Y GUARDE LAS INSTRUCCIONES.

**⚠ ADVERTENCIA** No leer y no respetar todas las instrucciones con cuidado podría causar incendios y lesiones graves o la muerte.

**⚠ ADVERTENCIA** Para evitar descargas eléctricas, incendios o lesiones graves que pueden ser mortales, es muy importante que corte la electricidad de la lámpara antes y durante la instalación.

LEA TODAS LAS INSTRUCCIONES CON CUIDADO ANTES DE COMENZAR CON EL ENSAMBLAJE. Debido a que esta lámpara está conectada a cables eléctricos bajo tensión, se recomienda que un electricista matriculado lleve a cabo la instalación.

DEBERÍA LLEVAR APROXIMADAMENTE 10 MINUTOS ENSAMBLAR ESTA LÁMPARA.

LEA TODAS LAS INSTRUCCIONES CON CUIDADO ANTES DE COMENZAR CON EL ENSAMBLAJE.

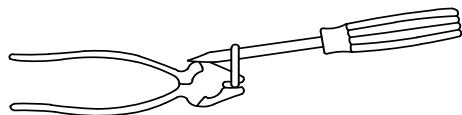
**HERRAMIENTAS:** Necesita los siguientes equipos o herramientas: escalera, destornillador, llave inglesa, cortaalambres y pinza.

**DESEMBALE LA LÁMPARA:** Debería haber recibido las siguientes piezas en el paquete: cubierta, cadena, eslabón rápido, ensamblaje del mástil, columna, pantalla, ensamblaje del portalámpara, difusor, (2) arandelas metálicas y extremo del mástil. Para proteger el acabado, coloque todas las piezas en una superficie suave.

**PAQUETE DE IMPLEMENTOS PARA EL MONTAJE:** Anillo de colgar con tornillo, tuerca roscada, tuerca, boquilla, (2) tuercas 1-4 x 1-1/4", barra transversal, tornillo verde para conexión a tierra y (3) conectores de cable.

### ENSAMBLAJE DE LA LÁMPARA:

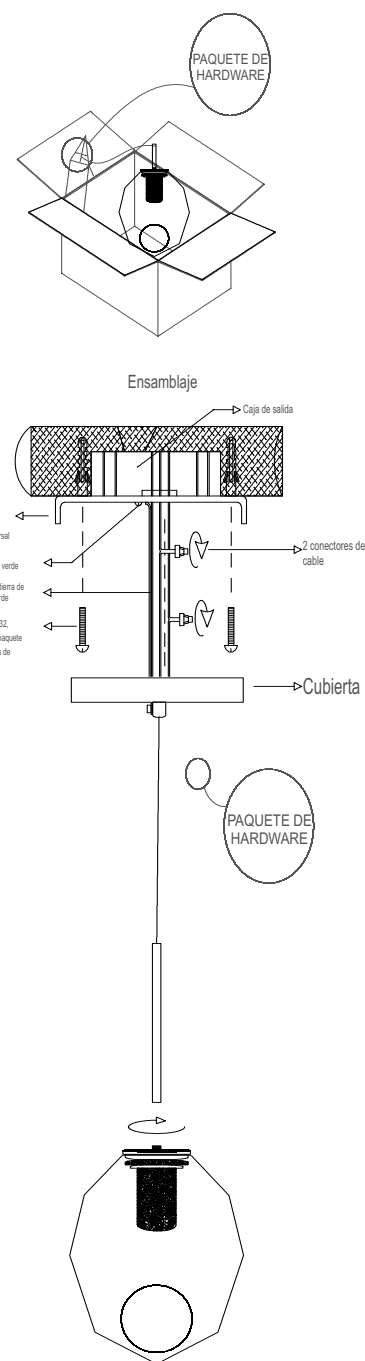
1. Coloque la pantalla y la columna sobre la boquilla en la parte superior del ensamblaje del portalámpara y gire el mástil para ajustarlo.
2. Defina la longitud necesaria de la cadena para colgar la lámpara a la altura deseada, quite o agregue cadena si lo desea. Con una pinza, abra el extremo de uno de los eslabones de la cadena y ajústelo al anillo de colgar con tornillo. Sujete el eslabón rápido al último eslabón de la cadena y al anillo de la cadena. Luego, asegúrelo con una tuerca pequeña. Pase el cable de la lámpara y el cable a tierra por todos los otros eslabones de la cadena.



### PARA EXTENDER UN ESLABÓN DE LA CADENA

Use una pinza y un destornillador como se muestra arriba. Tenga el cuidado de cubrir las manijas de la pinza con un paño, a fin de proteger el acabado del eslabón.

Si el cable o cordón externo flexible de esta luminaria está dañado, lo debe reemplazar exclusivamente el fabricante, su agente de mantenimiento o una persona calificada similar a fin de evitar riesgos.



**INSTRUCCIÓN DE ENSAMBLAJE:****LEA Y GUARDE LAS INSTRUCCIONES.**

**⚠ ESTE PRODUCTO SOLO SE PUEDE USAR EN INTERIORES SI SE UTILIZA EN EXTERIORES PODRÍA CAUSAR DESCARGAS ELÉCTRICAS Y LESIONES GRAVES O LA MUERTE. DEBE COLOCAR TODO EL CABLEADO DE ACUERDO CON LOS CÓDIGOS ELÉCTRICOS NACIONALES Y LOCALES. SE RECOMIENDA UTILIZAR LOS SERVICIOS DE UN ELECTRICISTA CALIFICADO.**

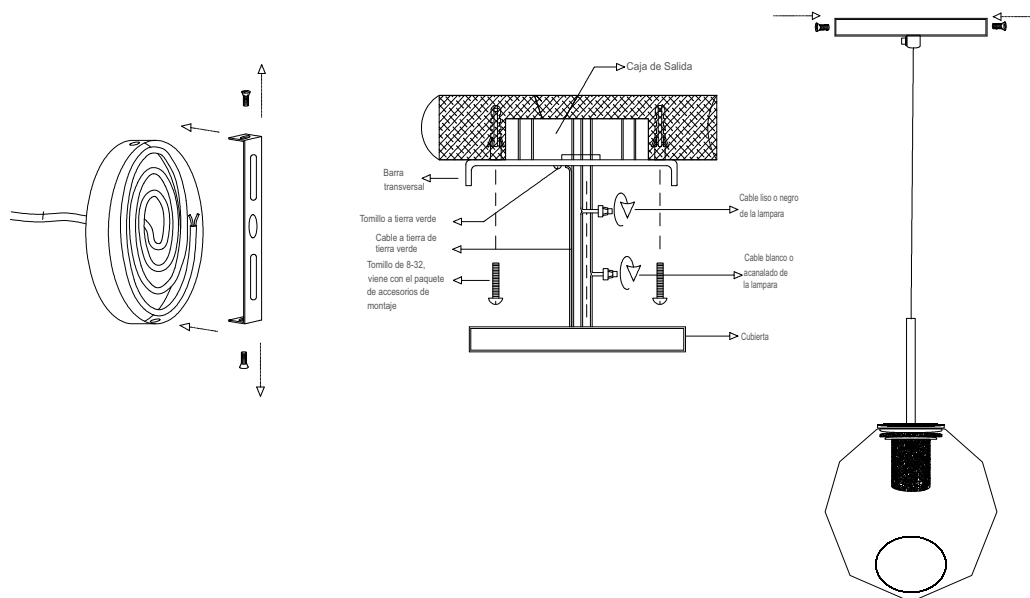
**⚠ ADVERTENCIA**

ESTA LÁMPARA DEBE MONTARSE EN UNA CAJA DE SALIDA CERTIFICADA POR UL QUE TENGA LA CAPACIDAD DE SOPORTAR EL PESO. EL INCUMPLIMIENTO DE ESTE REQUISITO PODRÍA OCASIONAR LA CAIDA DE LA LÁMPARA Y POR CONSIGUIENTE PODRÍA CAUSAR LESIONES GRAVES O LA MUERTE.

**⚠ ADVERTENCIA**

Para evitar descargas eléctricas, incendios o lesiones graves que pueden ser mortales, es muy importante que corte la electricidad de la lámpara antes y durante la instalación.

1. Sujete la barra transversal a la caja de salida que se encuentra en el techo con los dos tornillos proporcionados con la caja de salida. (Nota: Si los tornillos de la caja de salida son muy cortos, utilice los (2) tornillos 1-4 x 1-1/4" proporcionados en el paquete de implementos para montaje). A continuación, atornille el anillo de colgar con tornillo en la boquilla y luego atornille la boquilla a la barra transversal.
2. Deslice la tuerca roscada y la cubierta al extremo de la cadena. Luego, ajuste el eslabón del extremo de la cadena al anillo de colgar con tornillo.
3. Pase el cable de la lámpara y el cable a tierra por la boquilla. Conecte el cable acanalado o blanco de la lámpara al cable de suministro blanco de la caja de salida con los conectores de cable enroscables proporcionados. De la misma manera, conecte el cable liso o negro de la lámpara al cable de suministro negro. Instale el cable a tierra de la lámpara debajo del grupo de tornillos verdes en la barra transversal. Luego, conecte el cable a tierra de la lámpara al cable a tierra del suministro con los conectores de cable enroscables proporcionados.
4. Coloque los cables cuidadosamente dentro de la caja de salida. Extienda los empalmes eléctricos para que los cables negros estén del lado de la caja de salida y los cables blancos estén del otro lado. A continuación, coloque la cubierta en el techo y ajústela en el lugar atornillando la tuerca roscada en el anillo de colgar con tornillo.

**ENSAMBLAJE FINAL**

1. Instale una bombilla tipo "A" de base mediana de 60 vatios, como máximo, (no incluida) en cada base.

**⚠ ADVERTENCIA**

Si instala una bombilla que supera los 60 vatios, podría causar incendios y lesiones graves o la muerte.

2. Desplace la arandela metálica pequeña, el difusor y la arandela metálica grande sobre la boquilla del vástago y sujétela a la terminal.
3. Restablezca la electricidad cuando finalice la instalación. Su lámpara está lista para usarse.