

L60 RGB SPECTRUM GLASS GAMING DESK
BUREAU DE JEU L60 RGB SPECTRUM EN VERRE
ESCRITORIO PARA JUEGOS L60 RGB SPECTRUM GLASS
L60玻璃面板电竞桌



PICK THE SETUP THAT'S BEST FOR YOU
CAN BE ASSEMBLED IN EITHER LEFT OR RIGHT ORIENTATION
CHOISISSEZ LA CONFIGURATION QUI VOUS CONVIENT LE MIEUX
PEUT ÊTRE ASSEMBLÉ DANS UNE ORIENTATION GAUCHE OU DROITE
SE PUEDE MONTAR EN ORIENTACIÓN IZQUIERDA O DERECHA
ELIJA LA CONFIGURACIÓN QUE MÁS LE CONVenga
选择最适合你的设置
可按左或右方向组装

GIVE US A CALL: 1-844-416-2090
MON-FRI 8:30AM - 5:30PM (PT)
customerservice@eurekaergonomic.com

APPELEZ-NOUS: 1-844-416-2090
LUNDI - VENDREDI 8:30AM - 5:30PM (PT)
customerservice@eurekaergonomic.com

LLÁMENOS: 1-844-416-2090
LUNES - VIERNES 8:30AM - 5:30PM (PT)
customerservice@eurekaergonomic.com

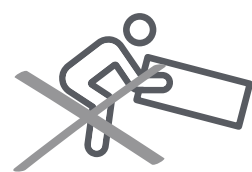
联系我们: 1-844-416-2090
周一至周五 8:30AM - 5:30PM (PT)
customerservice@eurekaergonomic.com

PRE ASSEMBLY INTRODUCTION

INTRODUCTION AU PRÉ-MONTAGE

INTRODUCCIÓN AL PREMONTAJE

安装前说明



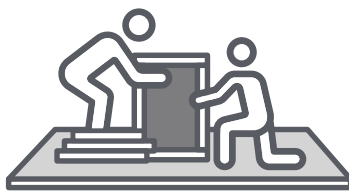
- **Teamwork**
Travail d'équipe
Trabajo en equipo
团队工作



- **Suitable Location**
Emplacement approprié
Ubicación adecuada
合适的地点



- **Sufficient Space**
Espace suffisant
Espacio suficiente
足够的空间



- **Avoid Scratches**
Éviter les rayures
Evitar arañazos
避免刮花



- **Flat Surface**
Surface plane
Superficie plana
平坦的地面

TURN CLOCKWISE TO TIGHTEN THE SCREWS AND ONLY TIGHTEN WHEN STEP IS COMPLETED OR WHEN INSTRUCTED TO DO SO.
TOURNEZ DANS LE SENS DES AIGUILLES D'UNE MONTRE POUR SERRER LES VIS ET NE SERREZ QUE LORSQUE L'ÉTAPE EST TERMINÉE OU LORSQUE VOUS RECEVEZ DES INSTRUCTIONS À CE SUJET.
GIRE EN EL SENTIDO DE LAS AGUJAS DEL RELOJ PARA APRETAR LOS TORNILLOS Y APRIÉTELOS SÓLO CUANDO HAYA TERMINADO EL PASO O CUANDO SE LE INDIQUE.
顺时针方向旋转拧紧螺丝，只有在完成所有步骤后或说明指示时才拧紧。

发光电竞桌 产品使用说明书

尊敬的用户：

感谢您使用本公司生产的发光电竞桌产品，敬请在使用前能详细阅读本产品使用说明书，让您对产品使用更加方便、安全。因公司产品外观、技术不断更新发展，如有更改恕不另行通知，所购产品均以实物为准。

01. 概述

产品名称：发光电竞桌
生产日期：见合格证。

02. 主要使用场所

本公司生产的发光电竞桌系列产品主要适用于家庭及娱乐场所等环境使用，不适宜于室外露天使用。

03. 产品执行标准

GB/T 3325-2017《金属家具通用技术条件》

04. 主要材料名称、使用部位

本公司发光电竞桌系列产品主要采用钢材做支撑结构，玻璃/木板做桌面。

05. 有害物质限量控制指标

有害物质符合GB18580-2017的要求。

06. 产品安装说明和调整技术要求、安装注意事项

1. 在拧紧螺钉之前，必须确保两个桌面部件对齐并彼此齐平。
2. 调整水平脚，以确保您的办公桌是水平和稳定。
3. 安装步骤详见说明书。

07. 故障分析和排除

产品一般常见的故障与排除见下表，不能自行排除的请联系本公司客服处理。

序号	故障现象	原因分析	排除方法
1	桌类家具翘动	桌脚着地不平	调节桌脚底部调节脚至家具整体平衡，使各部位受力后保持平稳
2	桌面部件错位	螺钉孔位未对齐	拧紧螺钉之前，确保两个桌面部件对齐并彼此齐平
3	桌类家具摇晃	各部件螺丝未拧紧	确保每个部件安装螺丝拧紧，使各部件紧密连接

08. 保养方法

1. 保持居室通风，干净，湿度过大或经常暴晒都会加速桌子老化。
2. 平时保养可用干毛巾拍打，或用干净毛巾擦拭桌面有污渍的地方。
3. 平时不要将过冷或过热的物品直接放置在桌面上，也不要将尖锐或底部毛糙的物品直接放置在桌面上，会破坏桌面的表面层。

09. 包装和贮运

1. 此产品为拆装式包装发货。所有产品在搬移之前都应先收拾存放的物品，以减轻搬运时的重量及避免物品晃动而损坏物品和产品本身。移动产品时，应抬起产品，移动到合适位置放下，搬动时切忌硬拖猛推，以免桌脚或撞头松动、断裂，产品放到新位置时，四腿应平稳着地。
2. 储存条件及注意事项：防潮、防湿、防晒、防火。

10. 使用注意事项：

1. 避免长时间的阳光和高能灯照射；
2. 产品平时只要用干净的棉布擦拭即可，若有脏污，则可酌量使用肥皂水或是中性的清洁剂，用湿布擦拭。
3. 放置物品时，应轻拿轻放，切忌将物品在产品饰面上拉动而造成饰面划伤；
4. 不能用于户外及腐蚀性气体的室内场合，不能在潮湿的环境中使用；
5. 连接件如有松动，应及时锁紧，禁止在非锁紧状态下使用；
6. 应防止重物及锐器砸碰、划伤面板，封边不能碰水及其他液体溶剂，以免封边出现脱落。

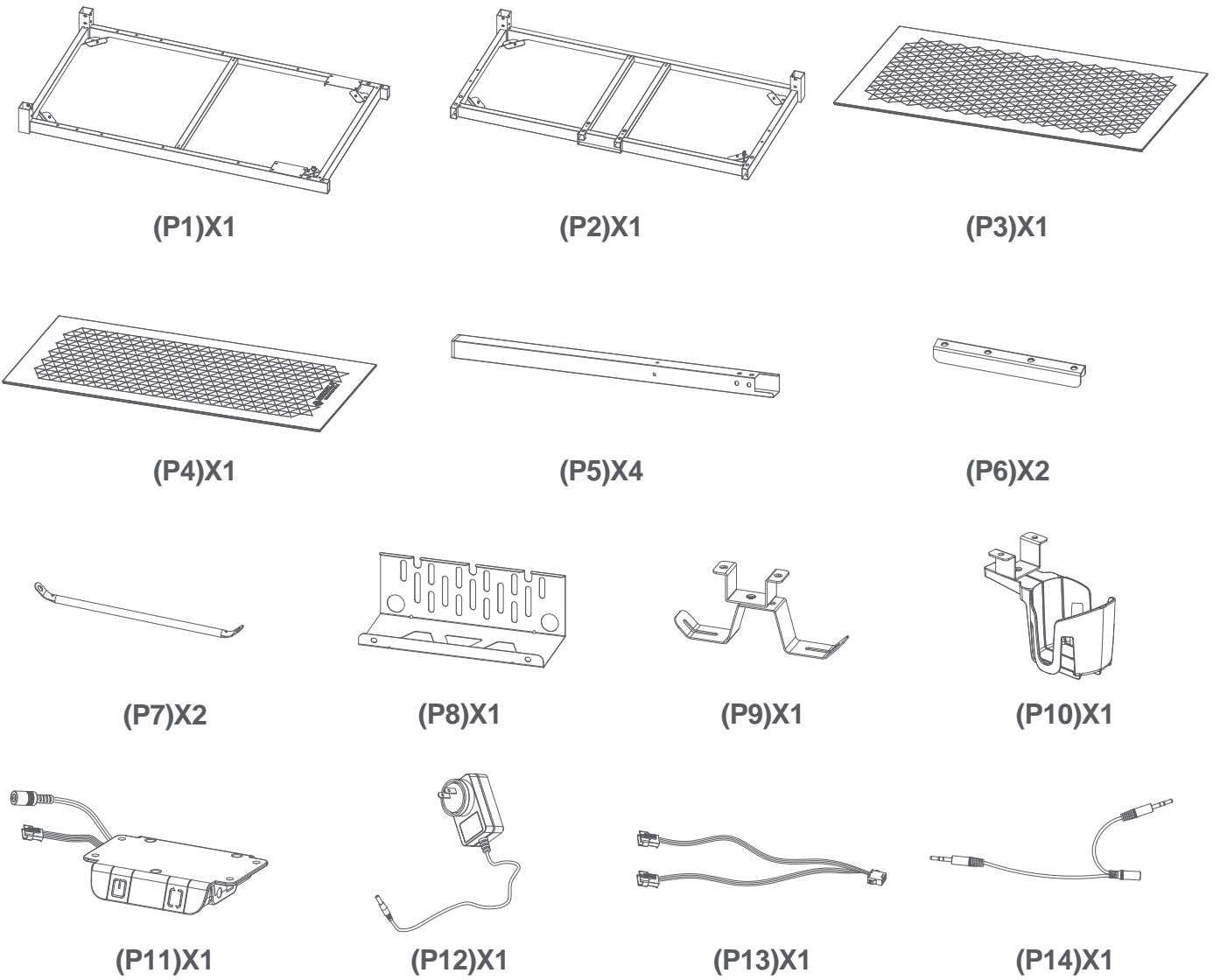
11. 售后服务事项：

1. 本公司对您使用的发光电竞桌系列产品，在产品质量保证期限自产品交付之日算起，在保证期限内由于产品本身质量原因导致的任何损坏公司负责维修；无法维修的，本公司将给予调换，故请妥善保管好原始销售发票或凭证。
2. 产品废弃处理：公司产品在废弃处理时，部分材料可以二次利用，废弃材料处理时应符合当地相关法律法规的规定。

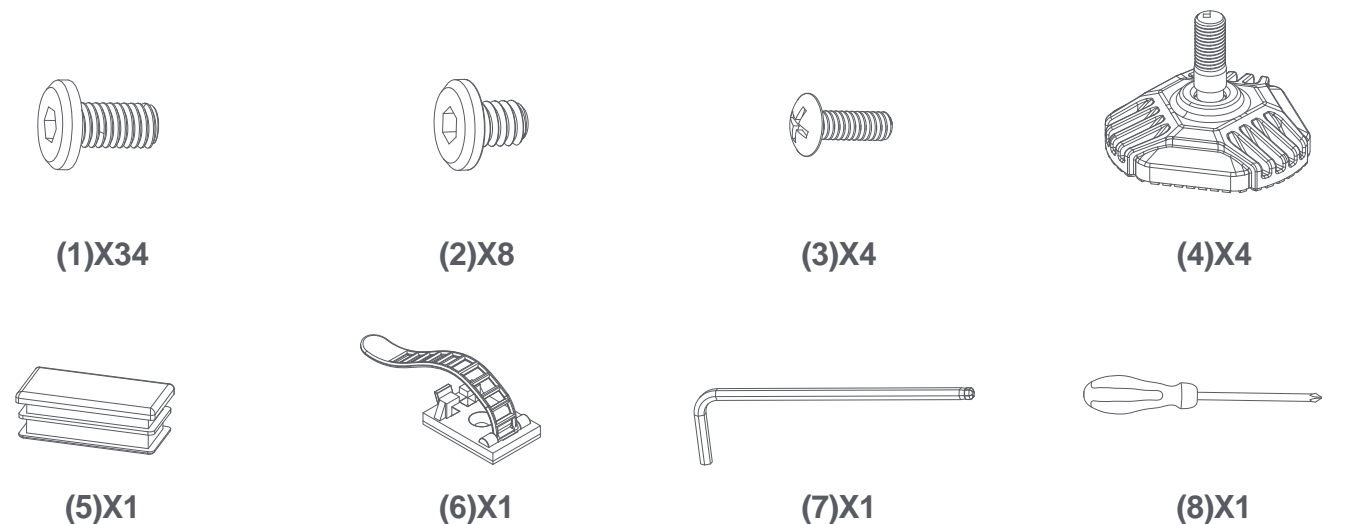
联系我们

咨询电话：18144956470
官方网址：www.designa.cn

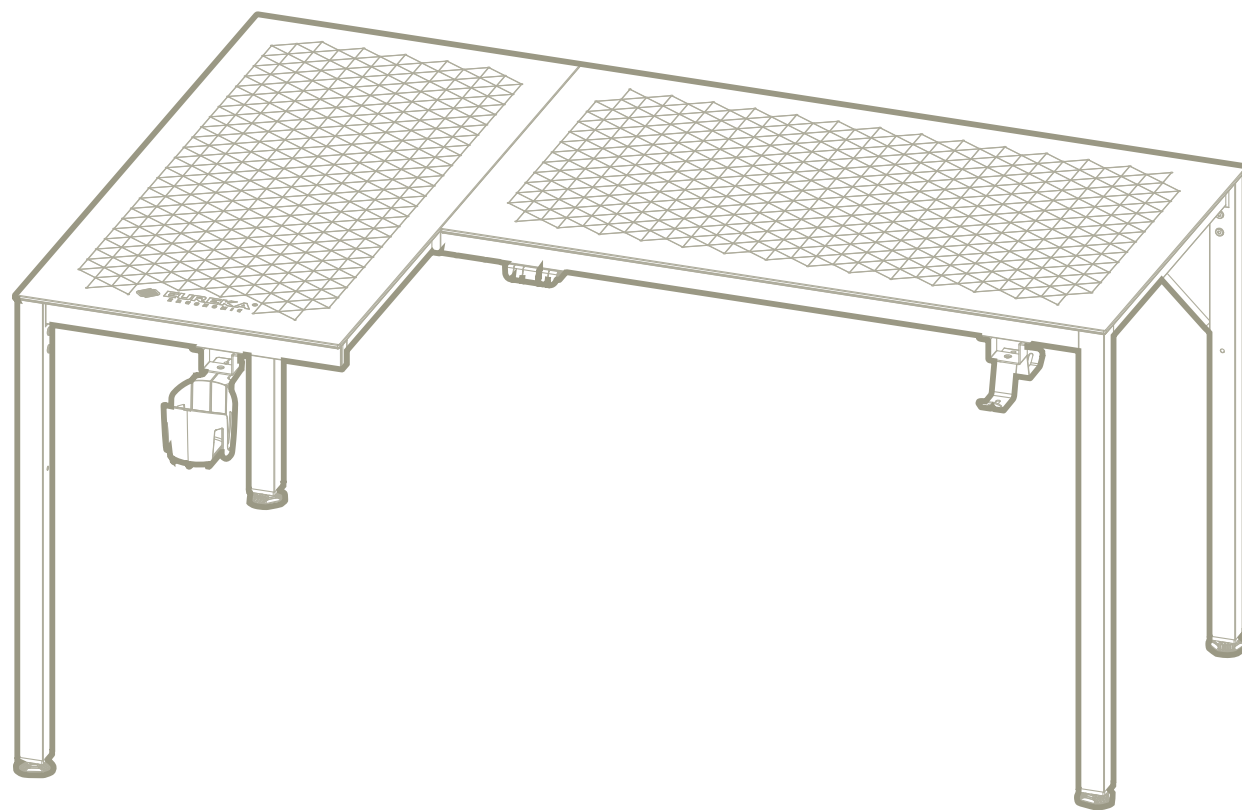
PARTS / PIÈCES / PARTES / 部件清单



HARDWARE / MATÉRIEL / HARDWARE / 配件清单



LEFT ASSEMBLY INSTRUCTIONS INSTRUCTIONS DE MONTAGE À GAUCHE INSTRUCCIONES DE MONTAJE DE LA IZQUIERDA 左边安装步骤



灯光控制器操作说明

一、特点：

- 手机APP控制，遥控距离远，操作人性化。
- 38种灯光效果。
- 具有掉电保存设置参数功能。
- 具有按键切换灯光模式及开关机功能，操作方便。
- 具有睡眠关机模式：在APP页面中点击睡眠模式后，系统灯光会变成暖黄色灯效。灯光随着时间的推移逐渐变暗，直到15分钟后灯光消失，系统自动关闭。

二、下载安装手机APP：

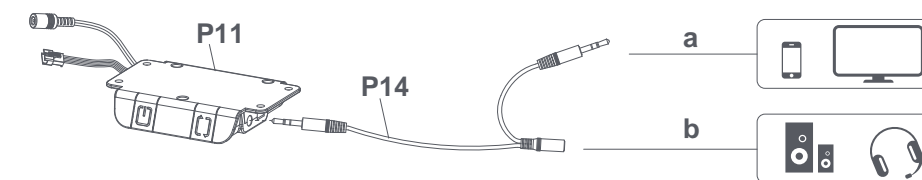
- 本控制器由手机APP进行控制，支持IOS和安卓系统。
- 苹果手机需要 IOS10.0 或更高版本；安卓手机需要 ANDROID4.4 或者高版本。
- 苹果手机可在 App Store搜索 “Eureka Light” 找到 APP。
- 安卓手机可在浏览器中输入地址<http://www.designa.cn/app/Eureka0520.apk>后直接进入下载APP。

三、操作方法：

- APP连接步骤：
 1. 确保打开手机（或平板）蓝牙功能，且打开定位权限。
 2. 打开 APP—点击“重新扫描控件”刷新设备列表—找到名字为“EUKLED”的设备—点击连接。连接成功后如有需要可长按设备名进行更改。
 3. 设置完成后点击进入即可。
- 按键操作步骤：
 1. 灯光模式切换：按控制盒切换键 “[]” 进行模式切换，每按一次灯光会切换成不同的模式，共38种。由静态红色开始算前12种为非音乐灯效模式，而后26种为音乐随动灯效模式。
 2. 灯光开启：长按控制盒电源键 “⏻” 约2秒，灯光关闭；短按控制盒电源键 “⏻” 会有暖黄色渐变灯效提示，灯光开启成功。
 3. APP与切换键不兼容：
 - a. 当APP连接系统且设置的灯光呈开启状态时，按控制盒切换键 “[]” 不能切换模式，但会有灯光闪烁一下的提示。
 - b. 当APP连接系统且设置APP的灯光呈关闭状态时，按控制盒切换键 “[]” 可以退出关灯状态。

四、音频输入模式切换：

- a. 音频线输入模式：当插入一分二音频线到AUX IN接口时，控制器将会自动切换到音频线信号输入模式。
- b. 麦克风输入模式：当不插一分二音频线到AUX IN接口时，控制器将会自动切换到麦克风信号输入模式。



五、常见故障排查：

- 灯光不亮：
 1. 请按照说明书的线路排布图检查桌子的电源线、灯光连接线与控制盒连接是否处于正常状态。
 2. 请确认按控制盒电源键 “⏻” 开机是否有反应。
 3. 请检查桌子配套的电源适配器与插座是否均已插好。
 4. 请检查音频线与控制器是否处于连接状态。
 5. 请确认在音乐随动模式下是否有播放音乐，如果在未播放音乐的情况下，系统检测到无音乐信号，灯光也是不亮的。
- APP连接不上：

请确认蓝牙和定位权限是否打开；如在没有亮灯的情况下连接，请确认系统是否已经开机（按控制盒电源 “⏻”，桌面灯光有反应，说明已经开机）。

温馨提示：桌子插上电源灯光系统默认关机状态，通电后需短按控制盒电源键 “⏻”，会有暖黄色渐变的开机提示灯效，说明正常开机。

六、技术参数：

工作温度	额定电压	最大电流	额定功率	遥控距离	静态功耗
-20°C~60°C	DC5V	3A	15W	20M	110mA

INSTRUCCIONES DE CONTROL DE LA ILUMINACIÓN

CARACTERÍSTICAS:

- Sistema de operación fácil de usar: Control remoto en el escritorio de juego por App móvil.
- 38 efectos de iluminación RGB.
- Ajuste de ahorro de energía utilizado.
- Viene con botones para cambiar el modo de luz y las funciones de la unidad. Fácil de operar.
- Modo de apagado del sueño: Cuando usted elige el modo de sueño en la página APP, la luz del sistema se convertirá en una luz amarilla cálida. Las luces se atenúan gradualmente con el tiempo, y el sistema se apaga automáticamente hasta que las luces desaparecen después de 15 minutos.

DESCARGUE E INSTALE LA APLICACIÓN MÓVIL:

- El escritorio es controlado por una aplicación móvil, que está disponible tanto por dispositivos Android como IOS.
- Los iPhones requieren IOS 10.0 o superior. Los teléfonos Android requieren Android 4.4 o superior.
- Para el sistema iPhone, busque "Eureka Light" en la App Store y descargue la aplicación.
- Para el sistema Android, introduzca la dirección <http://www.designa.cn/app/Eureka0520.apk> en el navegador y descargue la APP.

MÉTODO DE FUNCIONAMIENTO

PASOS PARA CONECTAR LA APP:

1. Encienda el Bluetooth y permita los servicios de localización.
2. Abra la aplicación, haga clic en volver a escanear y actualice la lista de dispositivos. Encontrará un dispositivo llamado "EUKLED", haz clic en conexión. Puede mantener pulsado el nombre del dispositivo en la lista para cambiar el nombre del dispositivo.
3. Haga clic en "Enter" para finalizar la configuración.

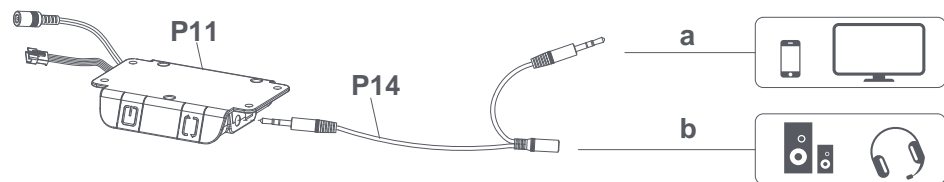
PASOS DE LA OPERACIÓN DE LLAVE:

1. Conmutación del modo de luz: pulse la tecla de conmutación de la caja de control "[]" para cambiar el modo, cada vez que pulse la luz cambiará a un modo diferente, un total de 38 tipos. Empezando por el rojo estático, los primeros 12 son modos de efecto de iluminación no musical, y los últimos 26 son modos de efecto de iluminación de espectro musical.
2. Apague la luz: mantenga pulsado el botón de encendido "⏻" de la caja de control durante unos 2 segundos para apagar la luz; pulse brevemente el botón de encendido "⏻" de la caja de control, habrá un aviso de efecto de luz de gradiente amarillo cálido, y la luz se encenderá con éxito.
3. La APP no es compatible con la llave del interruptor:
 - a. Cuando la aplicación está conectada al sistema y la luz ajustada está encendida, al pulsar la tecla del interruptor de la caja de control "[]" no se podrá cambiar de modo, pero las luces parpadearán como recordatorio.
 - b. Cuando la aplicación está conectada al sistema y la luz de la aplicación está apagada, pulse la tecla de interruptor de la caja de control "[]" para salir del estado de apagado de la luz.

CAMBIAR EL MODO DE AUDIO:

(Nota: El adaptador Y es la línea AUX que tiene 1 enchufe TRS estéreo hembra a 2 cables divisores estéreo macho)

- a. Utilice el modo AUX: Mientras enchufa el Adaptador Y, Cambiará automáticamente al modo AUX.
- b. Utilice el modo de micrófono: Mientras el Adaptador Y no esté enchufado, cambiará automáticamente al Modo Micrófono.



SOLUCIÓN DE PROBLEMAS COMUNES:

SOLUCIÓN DE PROBLEMAS DE ILUMINACIÓN:

1. Ayuda a comprobar, compruebe si la conexión entre el cable de alimentación, la línea de conexión de la luz y la caja de control de la mesa está configurada correctamente según el diagrama de cableado del manual.
2. Ayuda a comprobar, confirme si hay alguna respuesta al pulsar el botón de encendido "⏻" de la caja de control.
3. Ayuda a comprobar, compruebe si el adaptador de corriente y la toma de corriente están enchufados.
4. Compruebe si el cable de audio y el mando están conectados.
5. Ayuda a comprobar, confirma si hay música reproduciéndose durante el modo de reacción musical. Si el sistema detecta que no hay señal de música cuando ésta no se está reproduciendo, la luz no es brillante.

SOLUCIÓN DE PROBLEMAS DE LA APLICACIÓN MÓVIL:

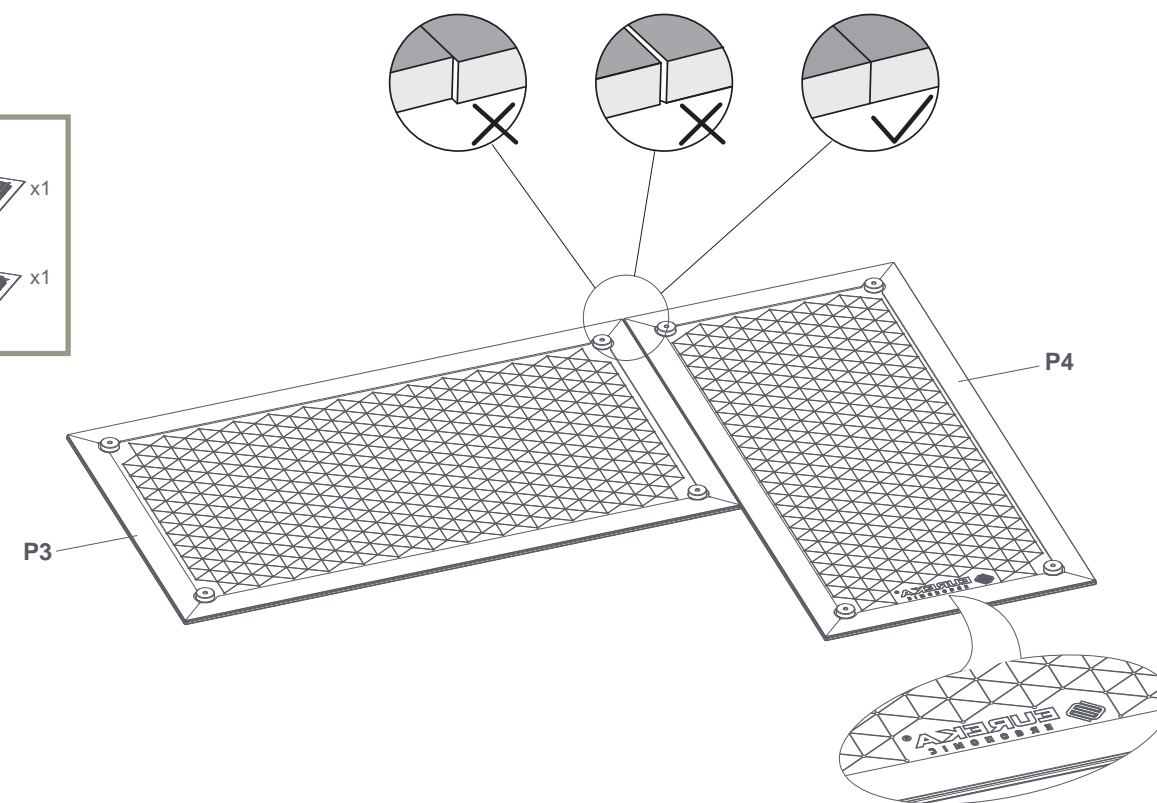
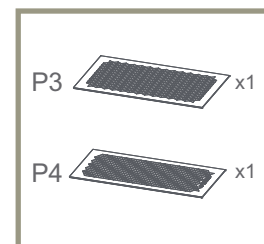
1. Ayuda a comprobar, confirme si el Bluetooth y el permiso de posicionamiento están activados.
2. Si la aplicación está conectada cuando la luz del escritorio está apagada, Ayuda a comprobar confirme si el sistema ha sido encendido. (pulse el botón de encendido de la caja de control "⏻", si la luz del escritorio responde, eso indicará que el sistema está encendido).

(RECORDATORIO: Cuando la mesa está enchufada, el sistema de iluminación está apagado por defecto. Después de encenderla, hay que pulsar el botón de encendido de la caja de control "⏻", habrá un efecto de luz amarilla cálida de arranque gradual, indicando que el sistema se pone en marcha)

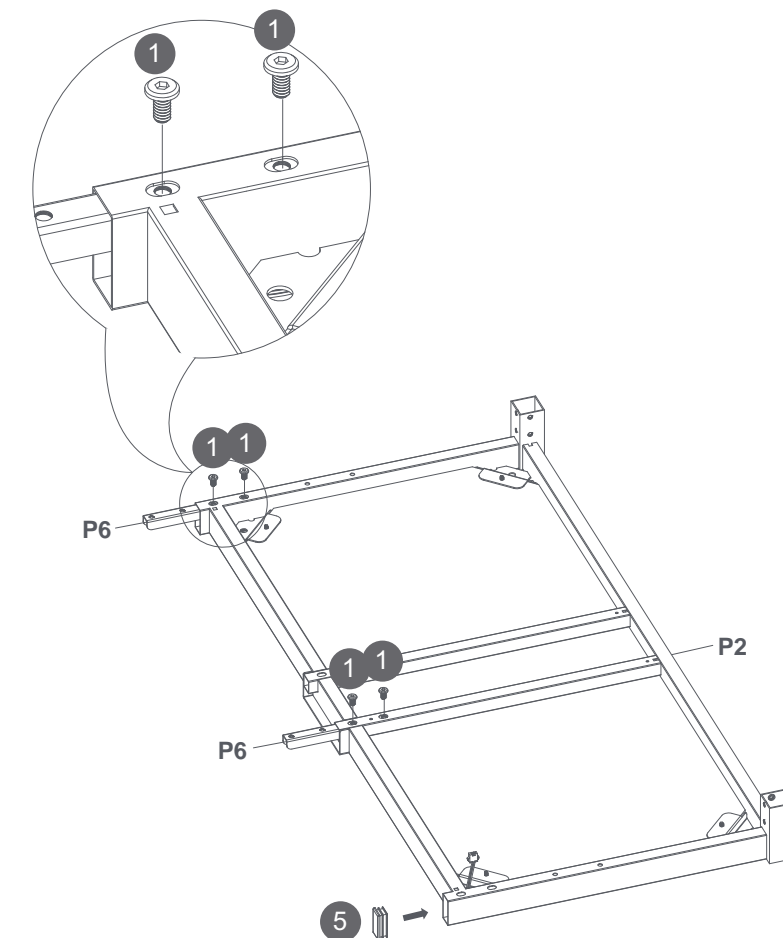
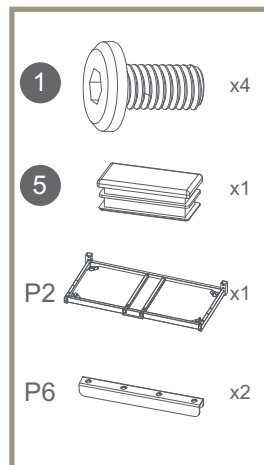
PARÁMETROS TECNOLÓGICOS:

Temperatura de funcionamiento	Tensión de funcionamiento	Corriente de trabajo	Potencia nominal	Distancia de control remoto	Estimación de la potencia estática
-20°C~60°C	DC5V	3A	15W	20M	110mA

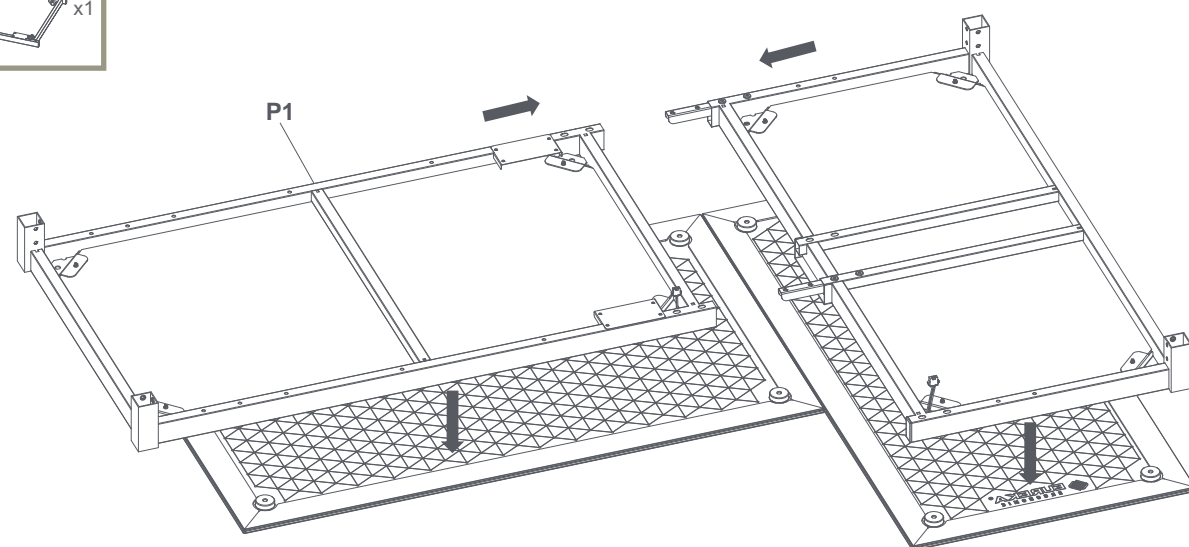
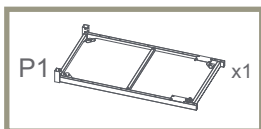
1



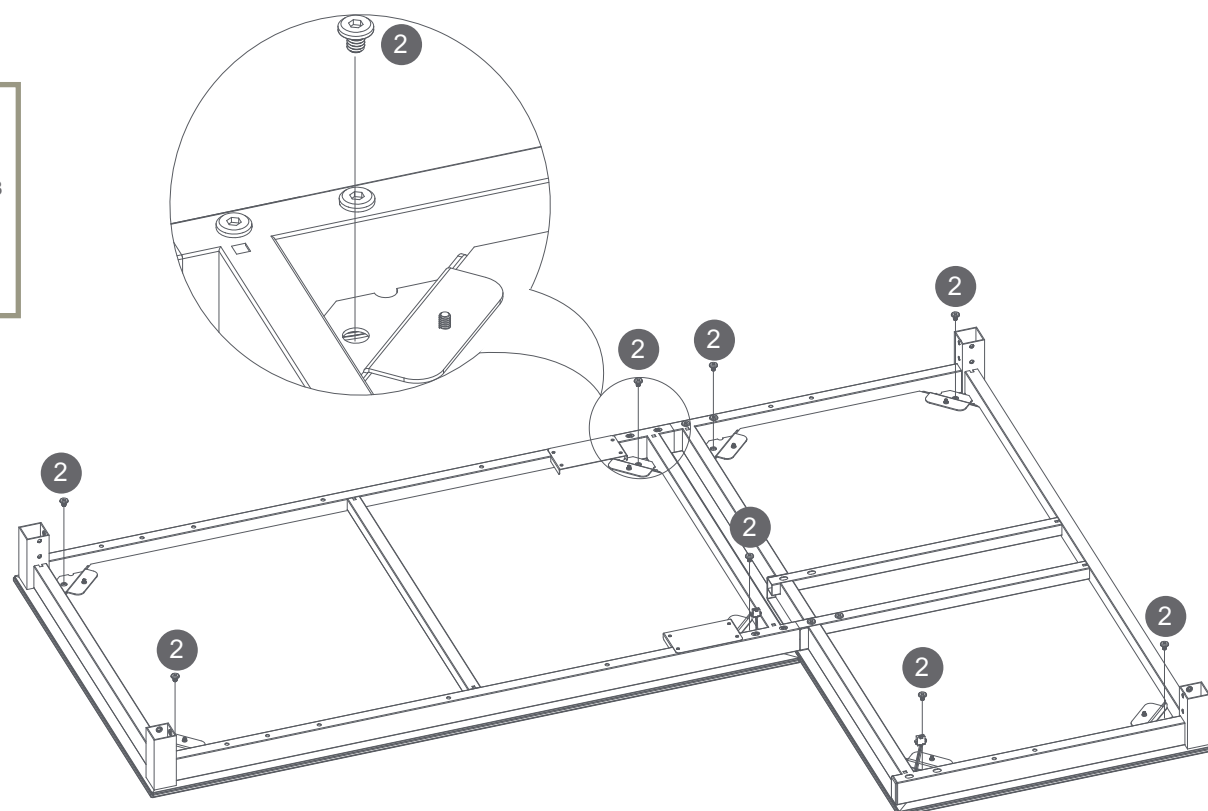
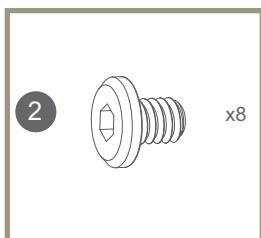
2



3



4



INSTRUCTIONS POUR LA COMMANDE DE L'ÉCLAIRAGE

CARACTÉRISTIQUES:

- Système de fonctionnement convivial : Télécommande sur le bureau de jeu par application mobile.
- 38 effets lumineux RVB.
- Réglage d'économie d'énergie utilisé.
- Avec des boutons pour changer le mode d'éclairage et changer les fonctions de la machine, facile à utiliser.
- Mode d'arrêt de veille : Lorsque vous choisissez le mode veille sur la page APP, la lumière du système se transforme en une lumière jaune chaude. Les lumières diminuent progressivement au fil du temps, et le système s'éteint automatiquement jusqu'à ce que les lumières disparaissent après 15 minutes.

TÉLÉCHARGEZ ET INSTALLEZ L'APPLICATION MOBILE:

- Le bureau est contrôlé par une application mobile, qui est disponible par les appareils Android et IOS.
- Les iPhones nécessitent IOS 10.0 ou une version plus récente. Les téléphones Android nécessitent Android 4.4 ou une version plus récente.
- Pour le système iPhone, veuillez rechercher 'Eureka Light' dans App Store et télécharger l'APP.
- Pour le système Android, saisissez l'adresse <http://www.designa.cn/app/Eureka0520.apk> dans le navigateur et téléchargez l'APP.

MÉTHODE D'UTILISATION

ÉTAPES DE CONNEXION DE L'APP:

1. Activez la fonction Bluetooth et autorisez les services de localisation.
2. Ouvrez l'appli, cliquez sur re-scan et rafraîchissez la liste des appareils. Vous trouverez un appareil appelé "EUKLED", cliquez sur connexion. Vous pouvez appuyer et maintenir le nom de l'appareil dans la liste pour le renommer.
3. Cliquez sur "Enter" pour terminer la configuration.

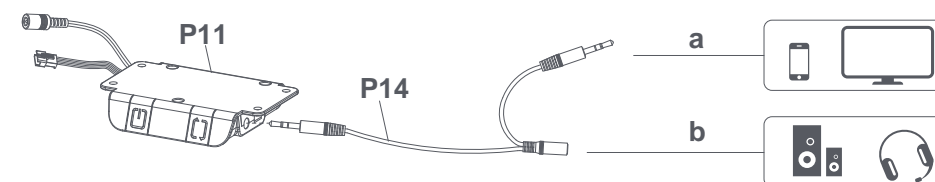
ÉTAPES DE L'OPÉRATION DE LA CLÉ:

1. Commutateur de mode de lumière : appuyez sur la touche "[]" du boîtier de commande pour changer de mode, chaque fois que vous appuyez sur la lumière, vous passez à un mode différent, 38 types au total. En partant du rouge statique, les 12 premiers sont des modes d'effets lumineux non musicaux, et les 26 derniers sont des modes d'effets lumineux à spectre musical.
2. Éteindre la lumière : appuyez sur le bouton d'alimentation "⏻" du boîtier de commande et maintenez-le enfoncé pendant environ 2 secondes pour éteindre la lumière ; appuyez brièvement sur le bouton d'alimentation "⏻" du boîtier de commande, un effet de gradient de lumière jaune chaud s'affiche, et la lumière est allumée avec succès.
3. L'APP n'est pas compatible avec la clé de commutation:
 - a. Lorsque l'application est connectée au système et que la lumière réglée est allumée, le fait d'appuyer sur la touche de commutation "[]" du boîtier de commande ne permettra pas de changer de mode, mais les lumières clignoteront en guise de rappel.
 - b. Lorsque l'application est connectée au système et que la lumière de l'application est éteinte, appuyez sur la touche "[]" du boîtier de commande pour quitter l'état d'extinction de la lumière.

CHANGER LE MODE AUDIO:

(Note : l'adaptateur Y est la ligne AUX qui a 1 fiche stéréo TRS femelle vers 2 câbles séparateurs stéréo mâles)

- a. Utilisez le mode AUX : Lorsque vous branchez l'adaptateur Y, il passe automatiquement en mode AUX.
- b. Utilisez le mode Microphone : Lorsque l'adaptateur Y n'est pas branché, il passe automatiquement en mode Microphone.



DÉPANNAGE COMMUN:

DÉPANNAGE DE L'ÉCLAIRAGE:

1. Veuillez vérifier si la connexion entre le cordon d'alimentation, la ligne de connexion de l'éclairage et le boîtier de commande de la table est correctement configurée selon le schéma de câblage du manuel.
2. Veuillez confirmer s'il y a une réponse lorsque vous appuyez sur le bouton d'alimentation "⏻" du boîtier de commande.
3. Veuillez vérifier si l'adaptateur électrique et la prise sont branchés.
4. Veuillez vérifier si le câble audio et le contrôleur sont connectés.
5. Veuillez vérifier si de la musique est en cours de lecture pendant le mode de réaction musicale. Si le système détecte qu'il n'y a pas de signal musical lorsque la musique n'est pas en cours de lecture, la lumière n'est pas brillante.

DÉPANNAGE DE L'APPLICATION MOBILE:

1. Veuillez confirmer si le Bluetooth et l'autorisation de positionnement sont activés.
2. Si l'application est connectée lorsque la lumière du bureau est éteinte, veuillez confirmer si le système a été allumé. (appuyez sur la touche "⏻" du boîtier de commande, si l'éclairage du bureau répond, cela indique que le système est allumé).

(RAPPEL: Lorsque la table est branchée, le système d'éclairage est éteint par défaut. Après la mise sous tension, vous devez appuyer sur le bouton d'alimentation du boîtier de commande "⏻", il y aura un effet lumineux de démarrage graduel jaune chaud, indiquant que le système a démarré)

PARAMÈTRES TECHNOLOGIQUES:

Température de fonctionnement	Tension de Fonctionnement	Courant de fonctionnement	Puissance nominale	Distance de la télécommande	Estimation de la puissance statique
-20°C-60°C	DC5V	3A	15W	20M	110mA

LIGHTING CONTROL INSTRUCTIONS

FEATURES:

- User-friendly operation: Remote controlled lighting via optional phone app.
- 38 RGB lighting effects.
- Energy saving mode.
- Built in control panel for light modes.
- Sleep timer mode: Fall asleep to warm yellow lighting. Lights will gradually dim over 15 minutes, automatically shutting off afterwards.

DOWNLOAD AND INSTALL MOBILE APP:

- The desk is controlled by a mobile app, which is available by both Android and IOS devices.
- Phone app for remote control is available on both Android 4.4 or higher and IOS 10.0 or higher.
- For IOS, install "Eureka Light" from the App Store.
- enter the address "http://www.designa.cn/app/Eureka0520.apk" in your browser to download the App.

OPERATION METHOD:

HOW TO CONNECT THE APP:

1. Turn on Bluetooth on your device and allow location services.
2. Open the app and click re-scan to refresh the device list. From the list, choose "EUKLED". To rename the device, press and hold the name of the device.
3. Click "Enter" to finish setup.

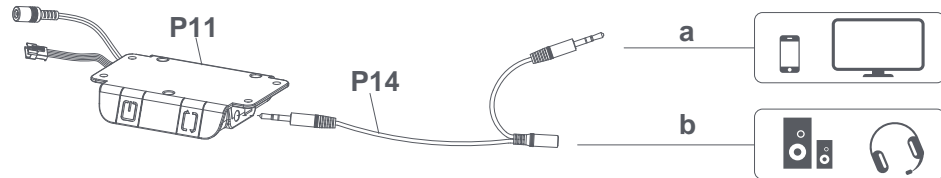
HOW TO CONTROL YOUR DESK:

1. Switching light modes: press the button marked "[]" to toggle through the 38 available modes. 12 modes are standard lighting effects, and 26 modes are music spectrum lighting effects.
2. Turning on/off: To turn the desk on, press the power button "[]". The lights will show a yellow gradient effect on startup. To turn the desk off, press and hold the power button "[]" for 2 seconds.
3. App controls are separate from the toggle button on the control panel.
 - a. When using the app, the toggle button "[]" will not change modes.
 - b. To use the toggle button to control, use the app to turn the lights off, then press the toggle button "[]".

CHANGING AUDIO INPUT:

(Note: Y Adapter refers to the cable labelled P14 below)

- a. Using AUX mode: Plug the Y Adapter into the side of the control panel. Desk will automatically switch to AUX mode.
- b. Using microphone mode: Ensure the Y Adapter is not plugged in. Desk will automatically switch to microphone mode.



COMMON TROUBLESHOOTING:

LIGHTING TROUBLESHOOT:

1. Please confirm Bluetooth is on and location services are enabled.
2. Please confirm whether there is any response when pressing the power button "[]" of the control box.
3. Please check whether the power adapter and socket are plugged in.
4. Please check whether the audio cable and the controller are connected.
5. Please confirm whether there is music playing during the music reaction mode. If the system detects that there is no music signal when the music is not playing, the light is not bright.

MOBILE APP TROUBLESHOOT:

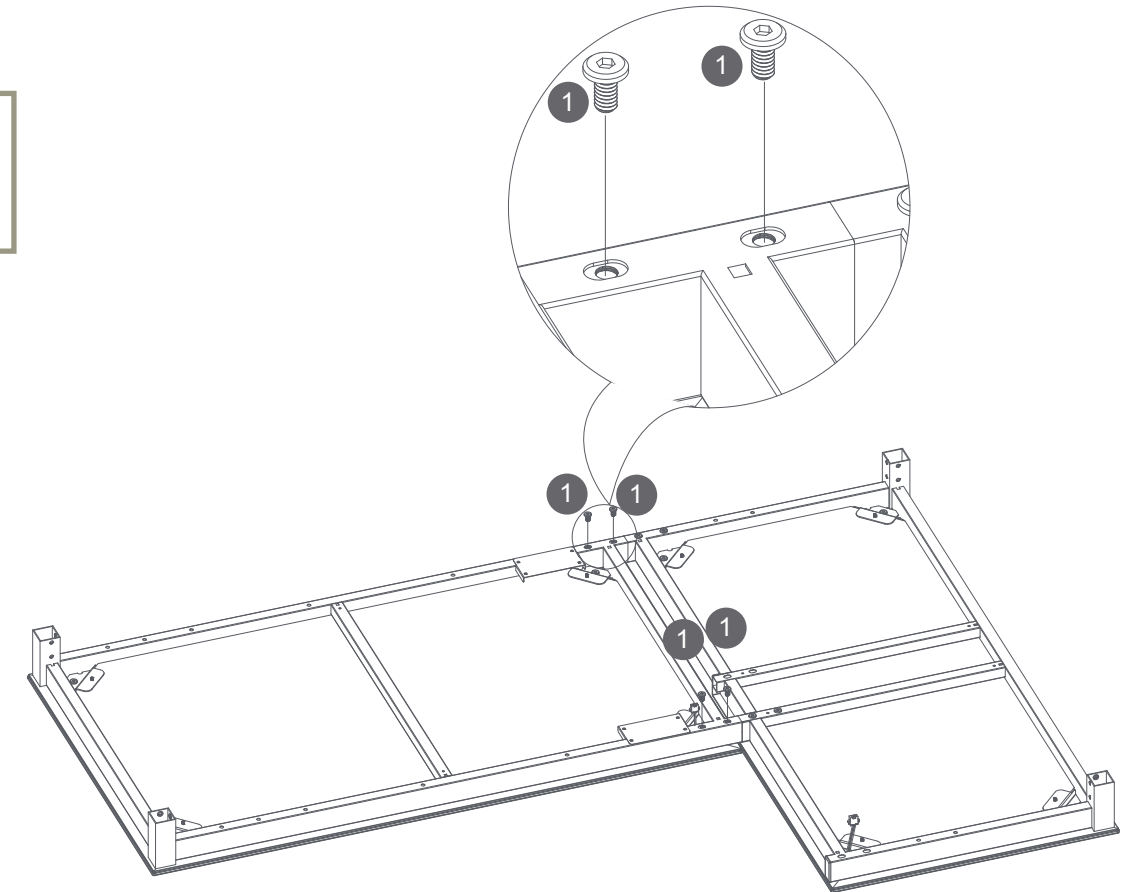
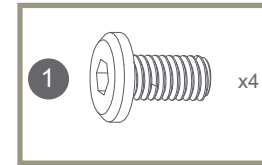
1. Please confirm whether Bluetooth and positioning permission are turned on.
2. If the application is connected when the desk light is off, please confirm whether the system has been turned on. (press the control box power "[]", if the desktop lighting responds, that will indicate that the system is turned on).

(REMINDER: When the table is plugged in, the lighting system is turned off by default. To turn on, you need to press the control box power button "[]", there will be a warm yellow gradual start-up light effect, indicating that system start-up.)

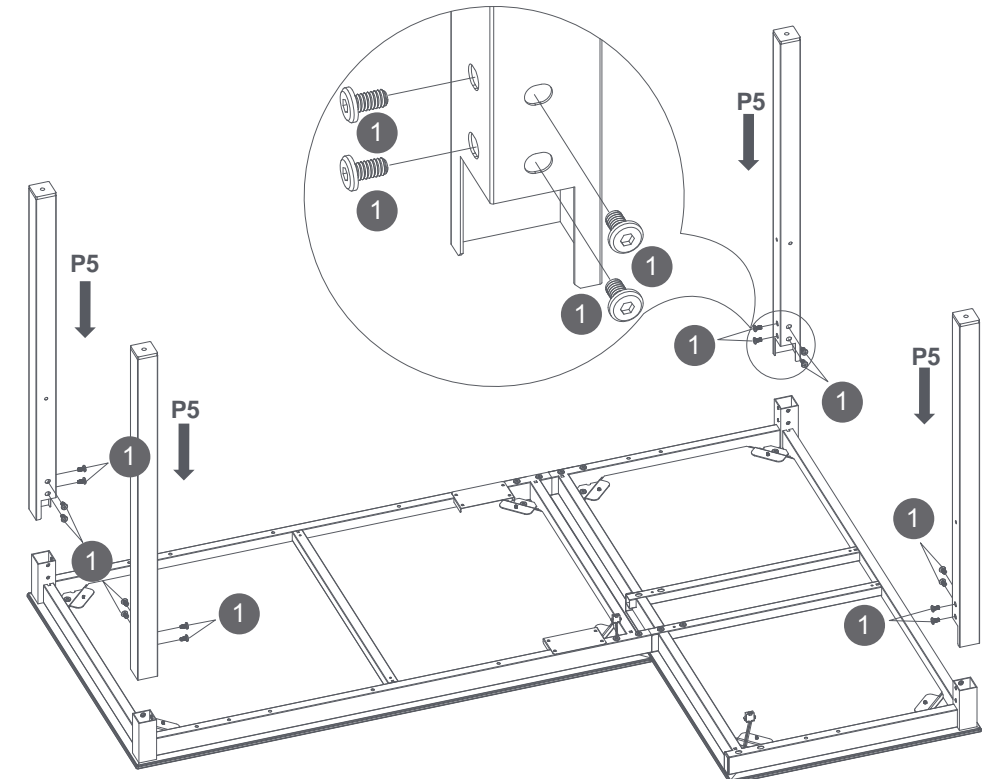
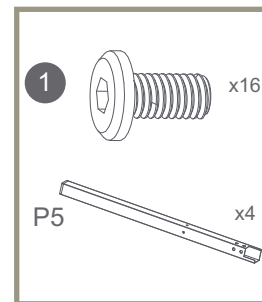
TECHNOLOGY PARAMETERS:

Operating Temperature	Operating Voltage	Working Current	Rated Power	Remote Control Distance	Static Power Estimation
-20°C~60°C	DC5V	3A	15W	20M	110mA

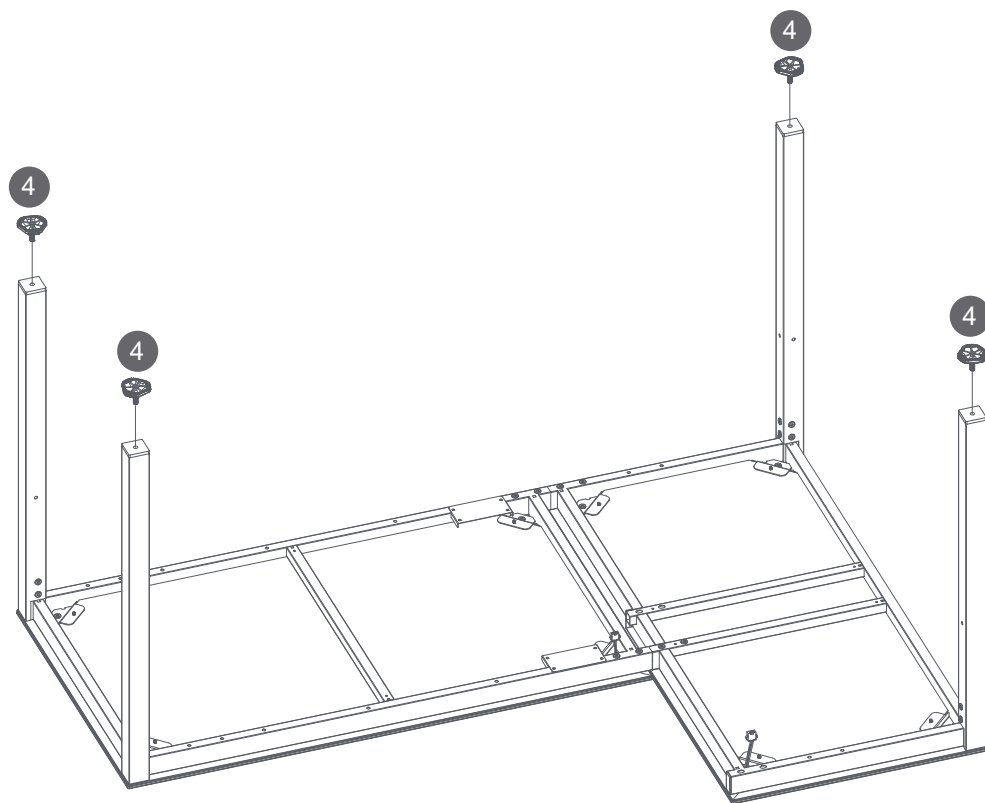
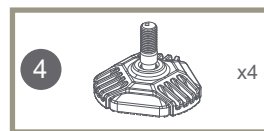
5



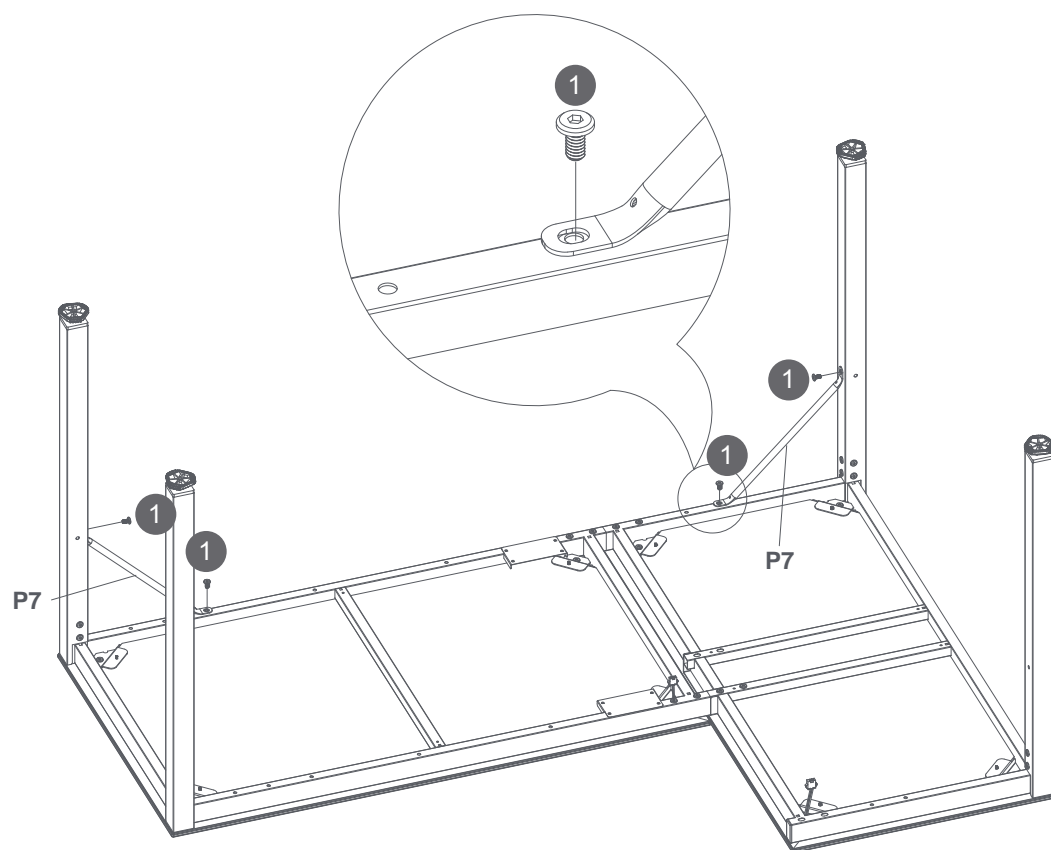
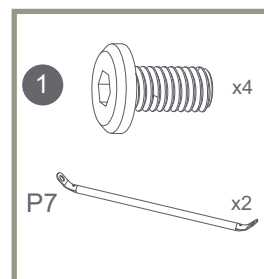
6



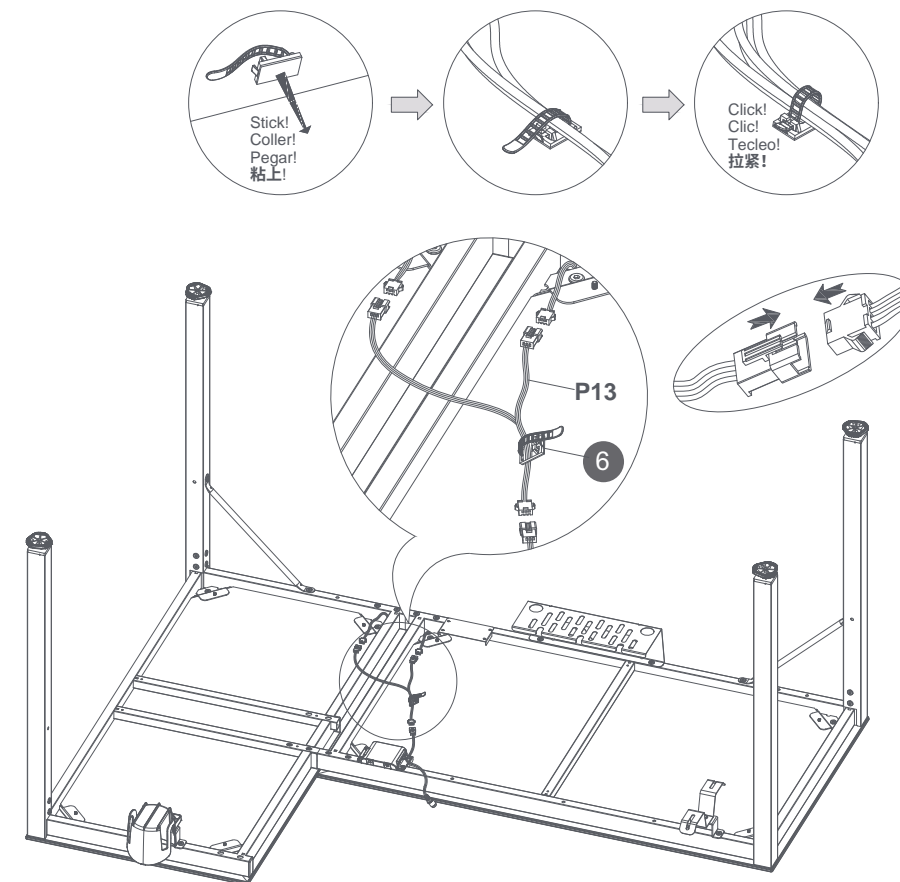
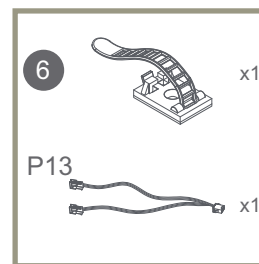
7



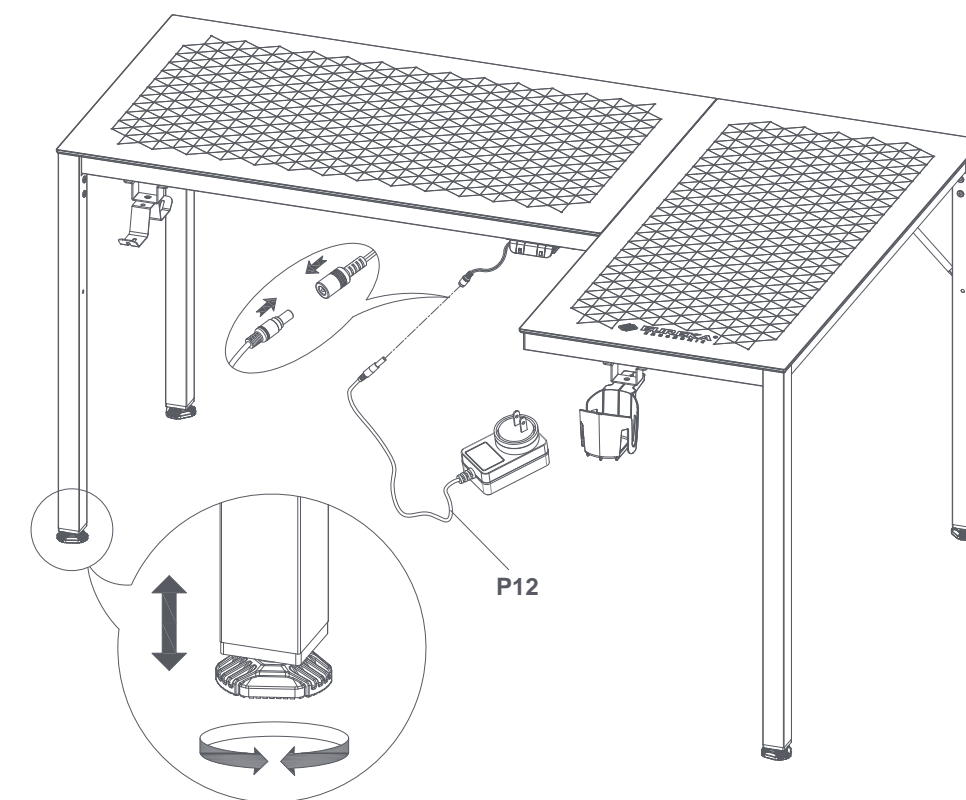
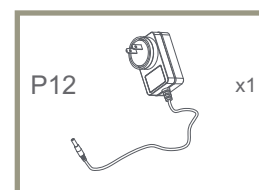
8



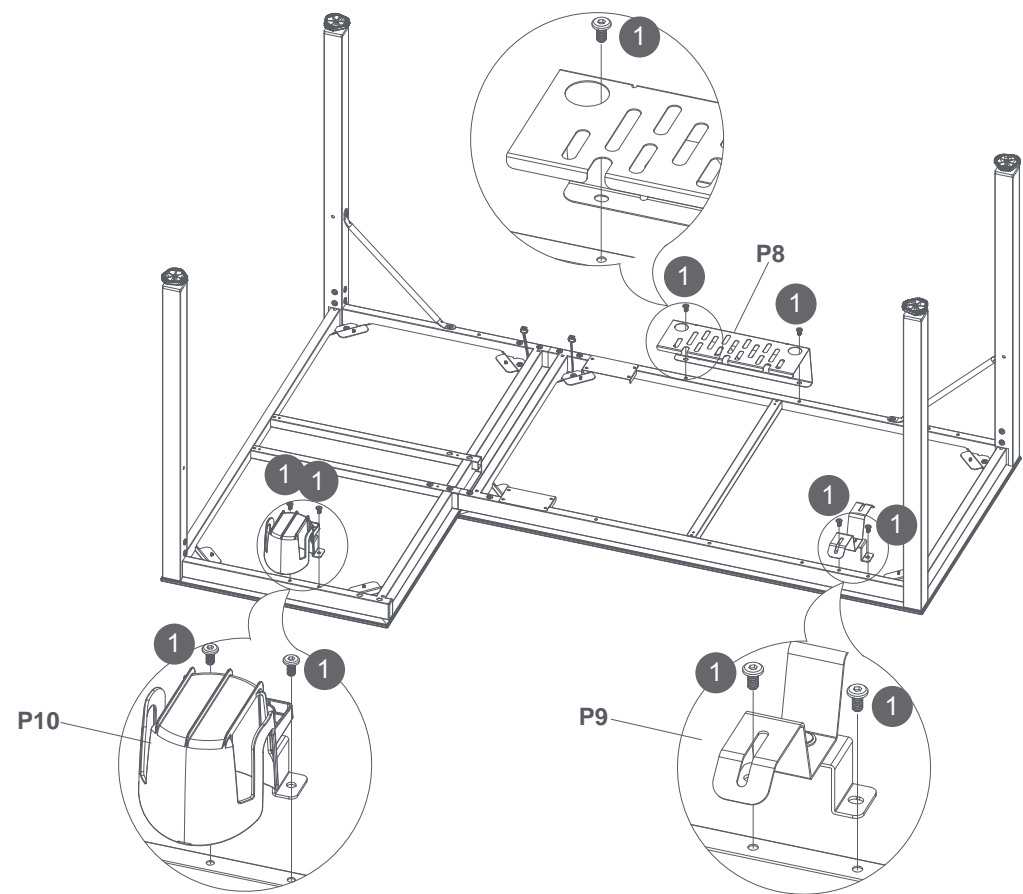
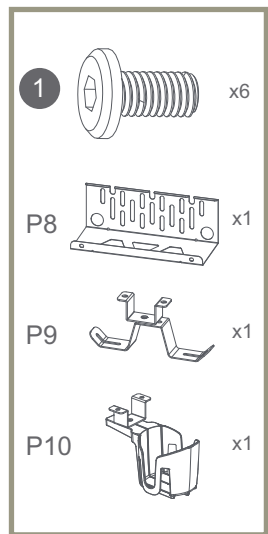
11



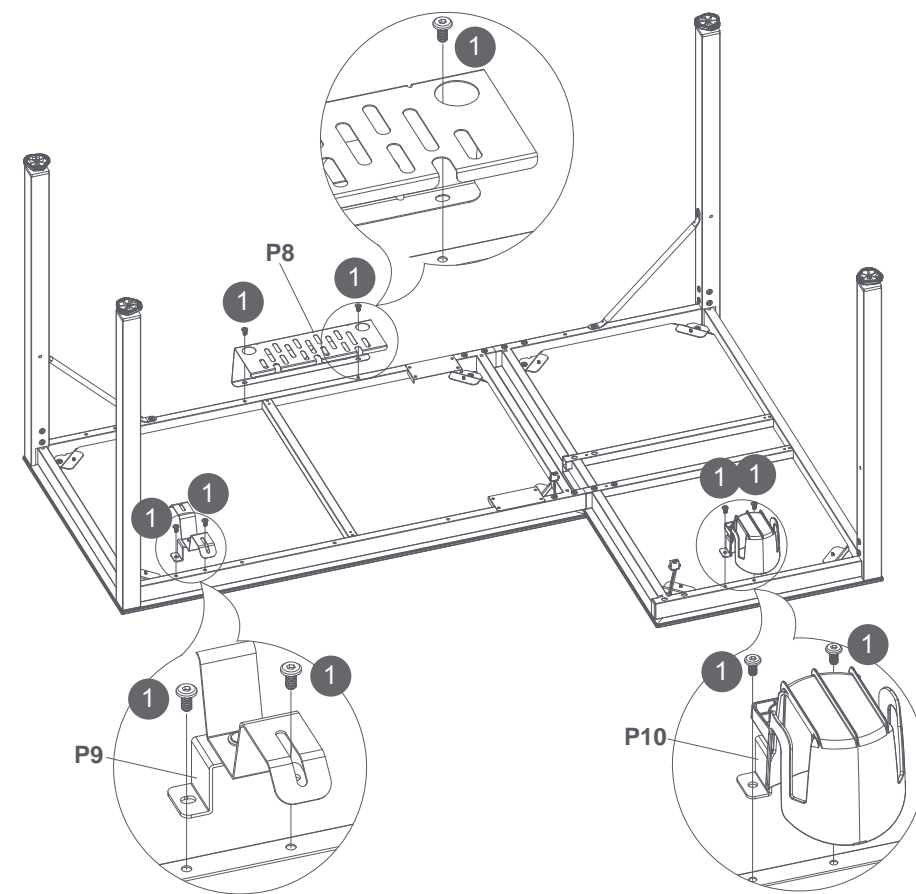
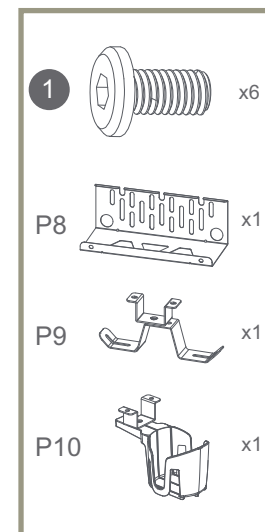
12



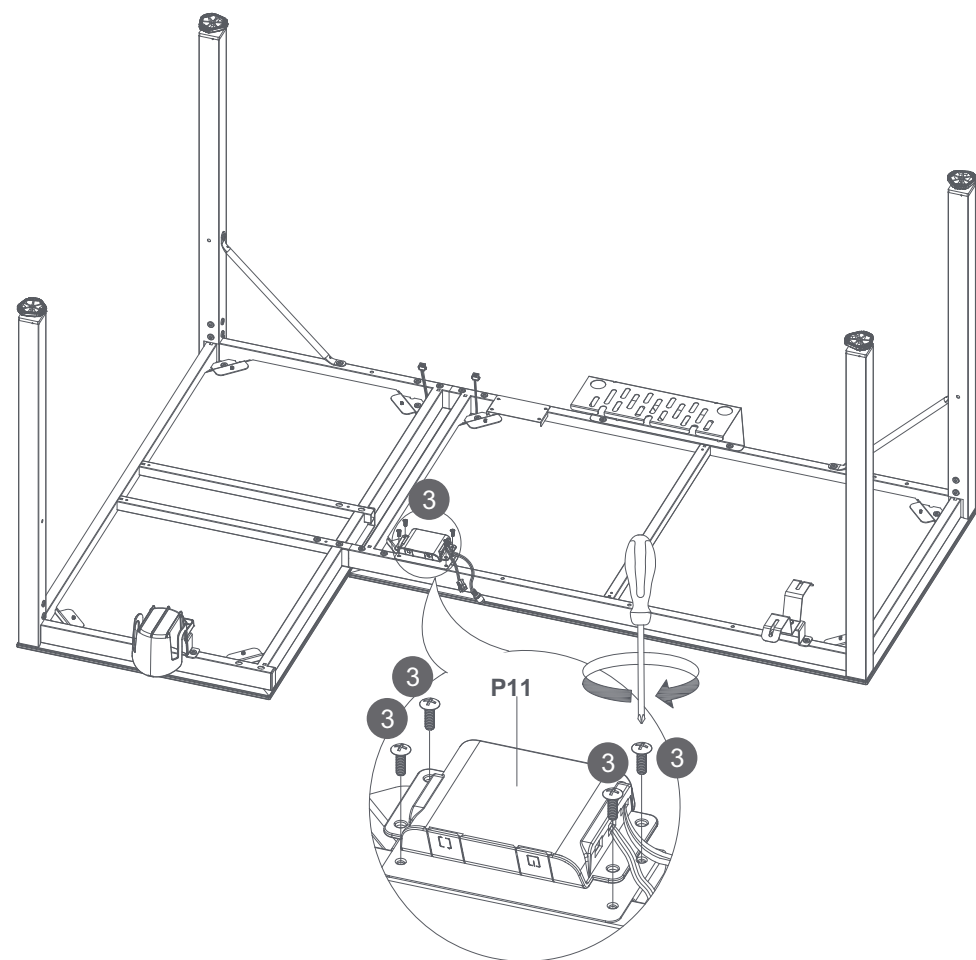
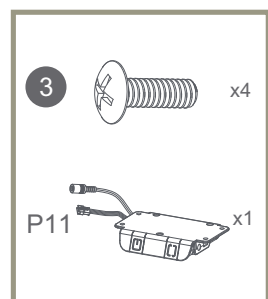
9



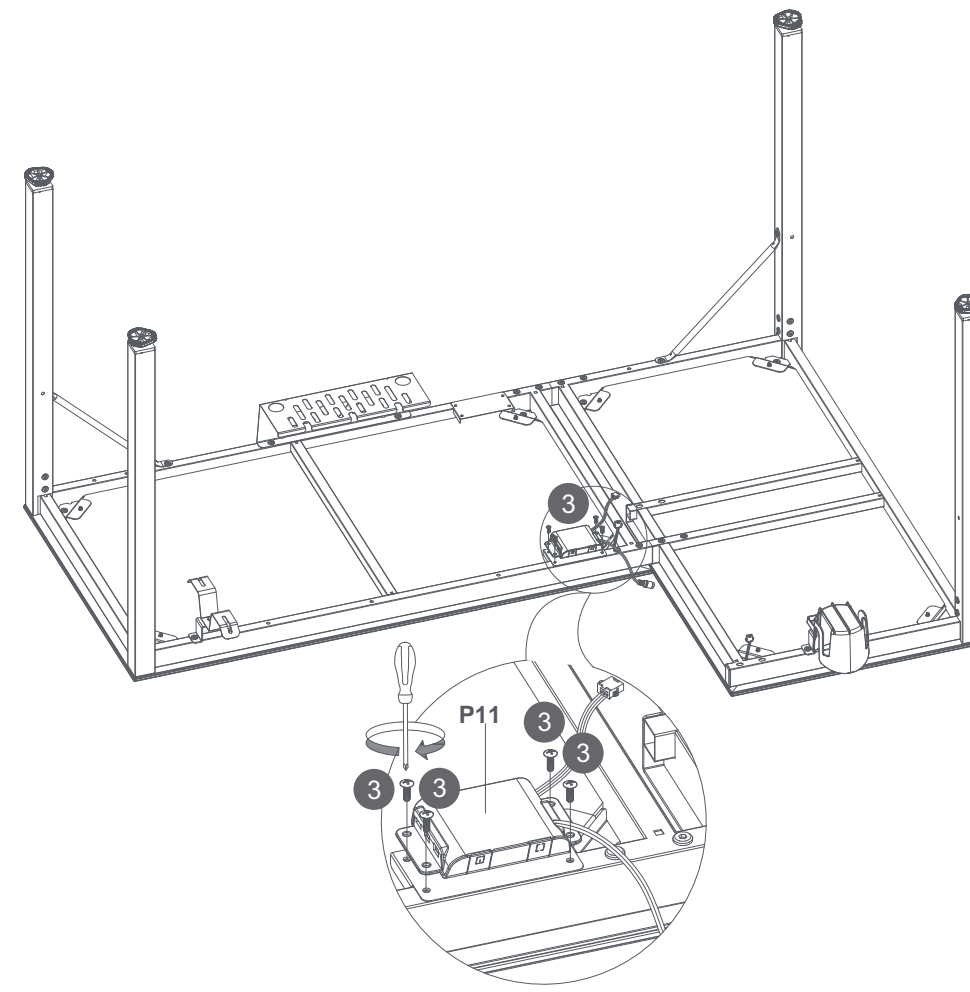
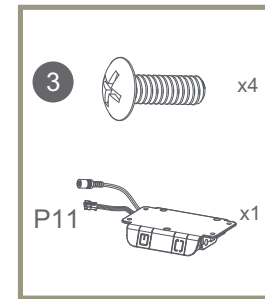
9



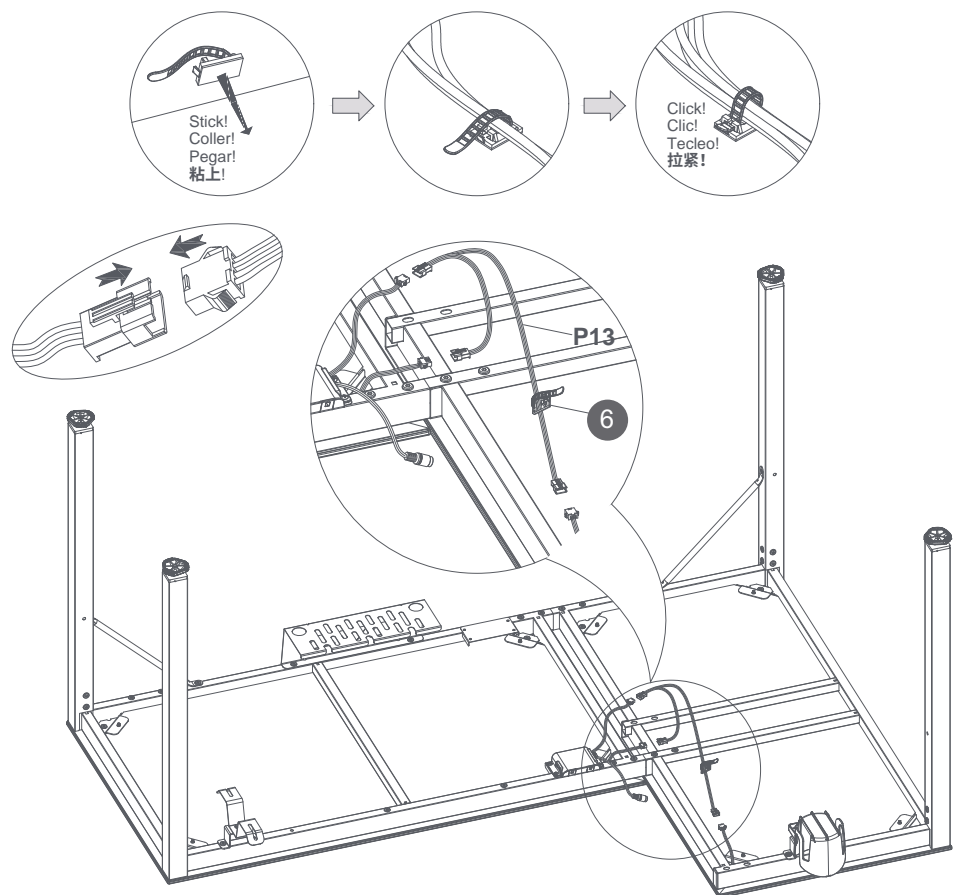
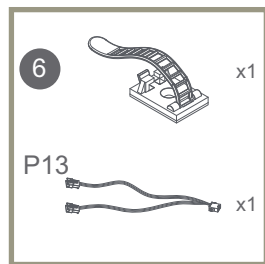
10



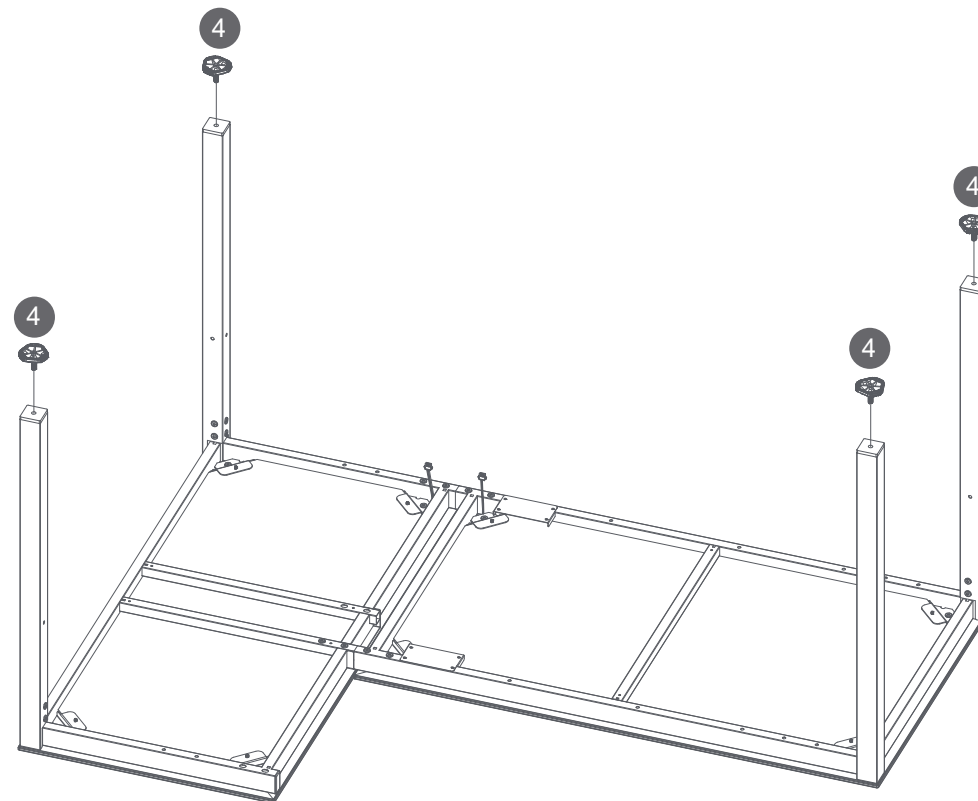
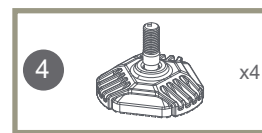
10



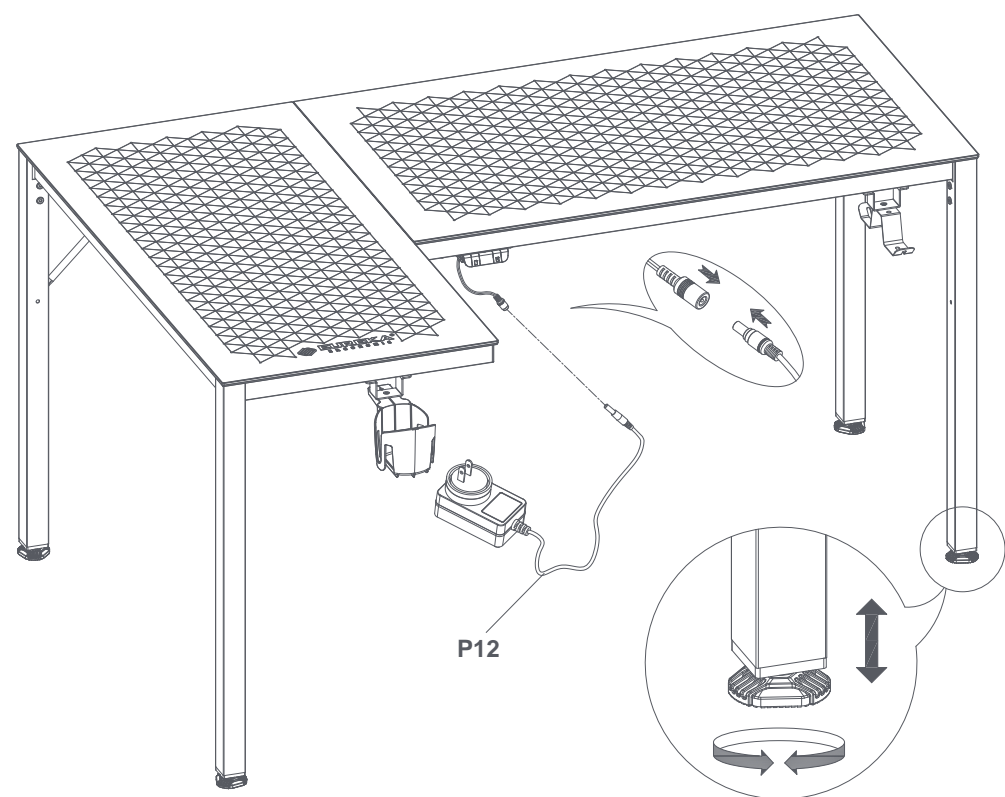
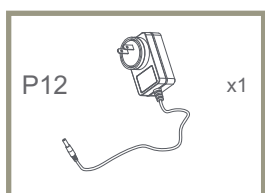
11



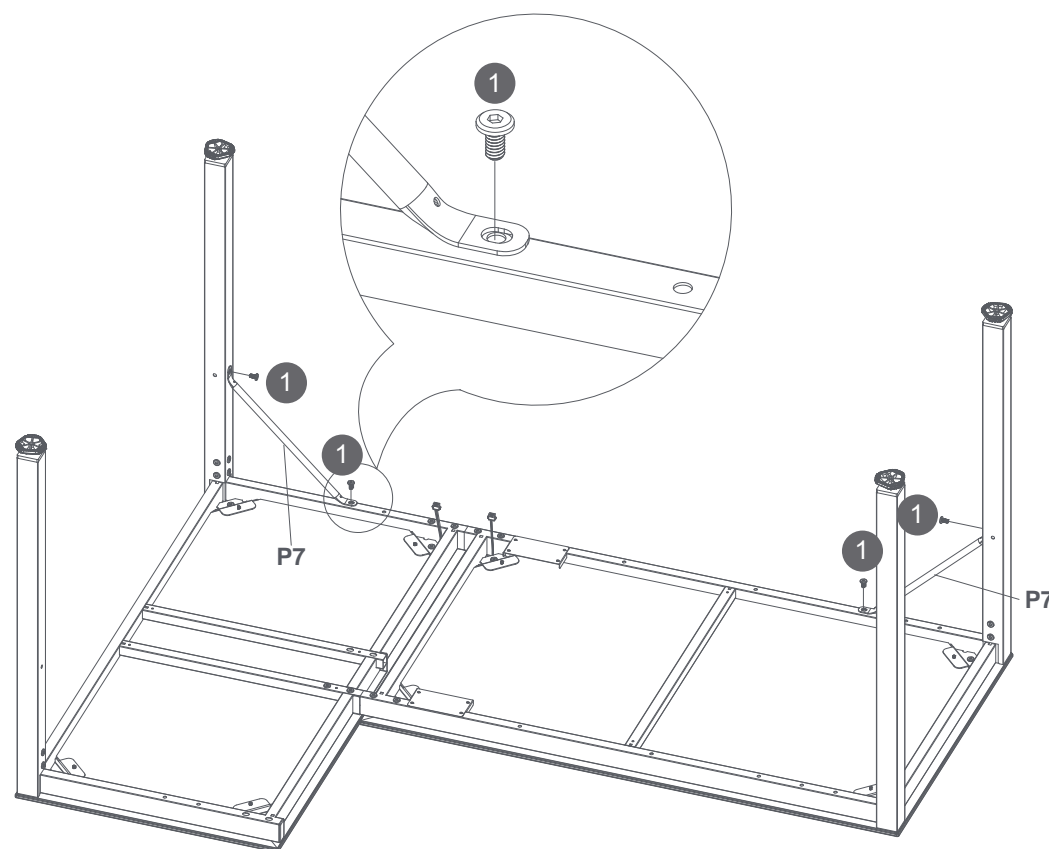
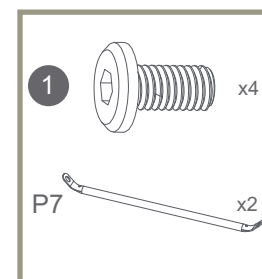
7



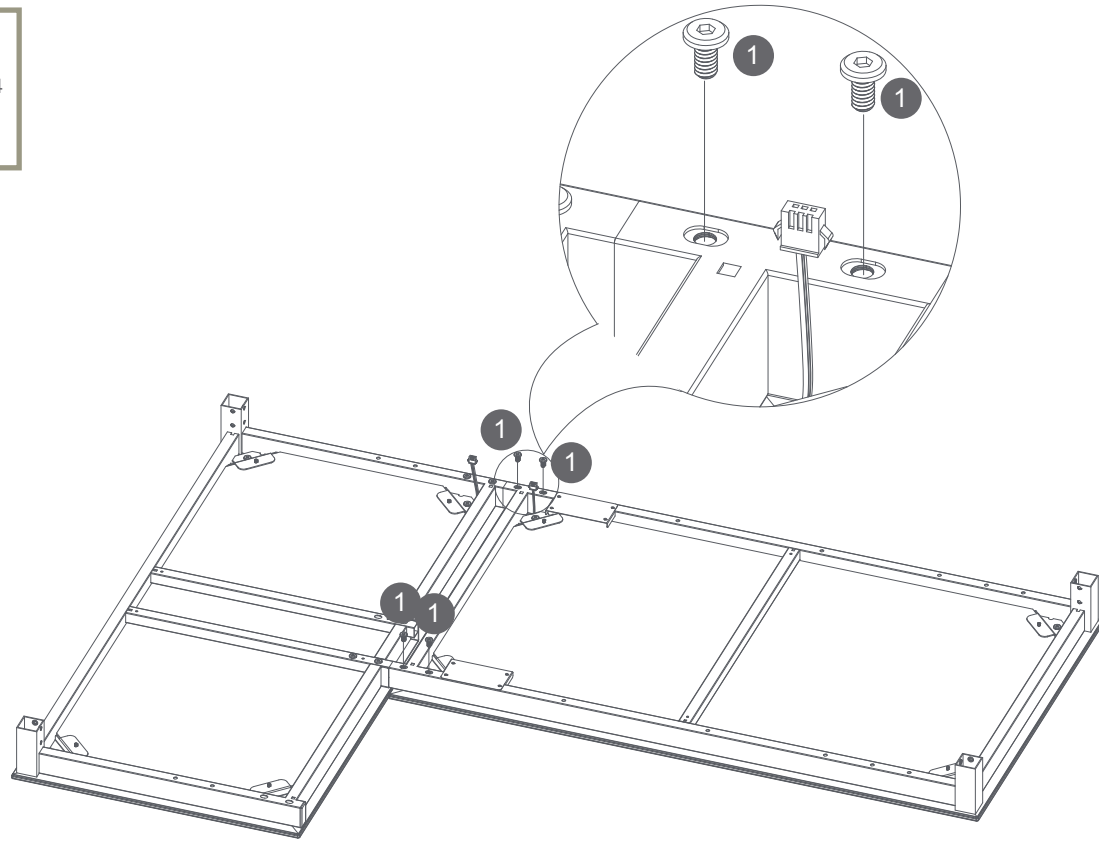
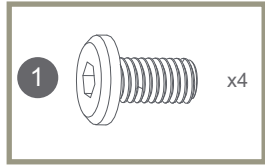
12



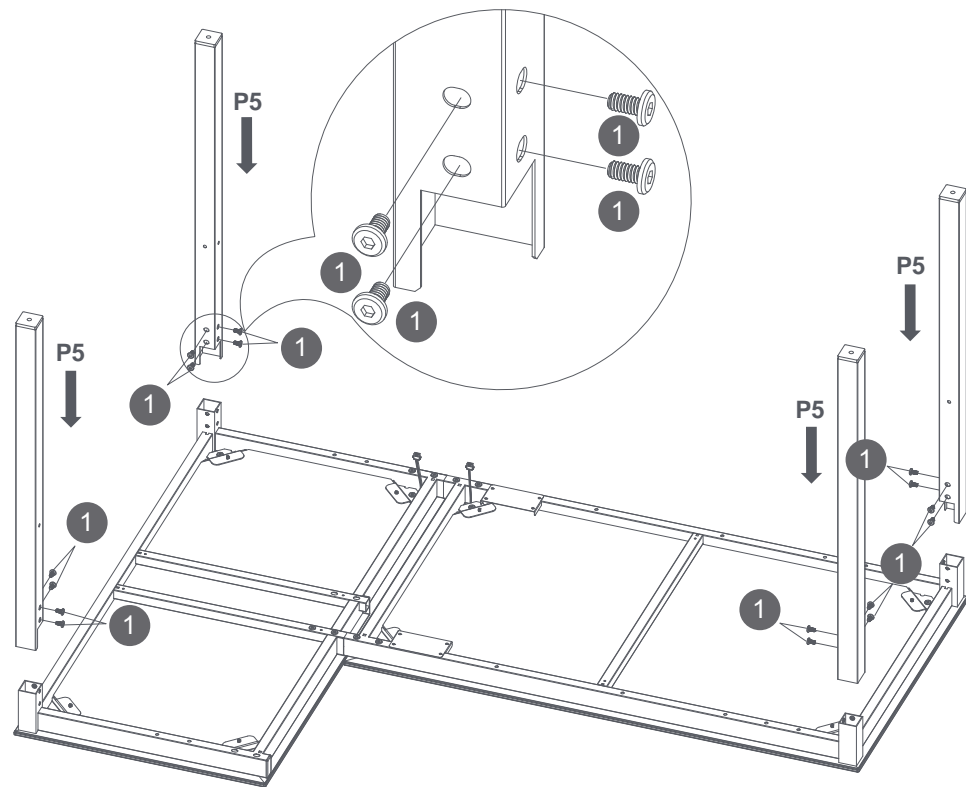
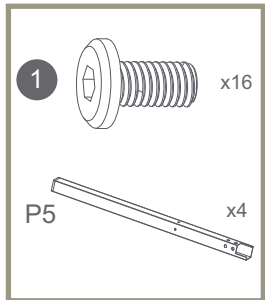
8



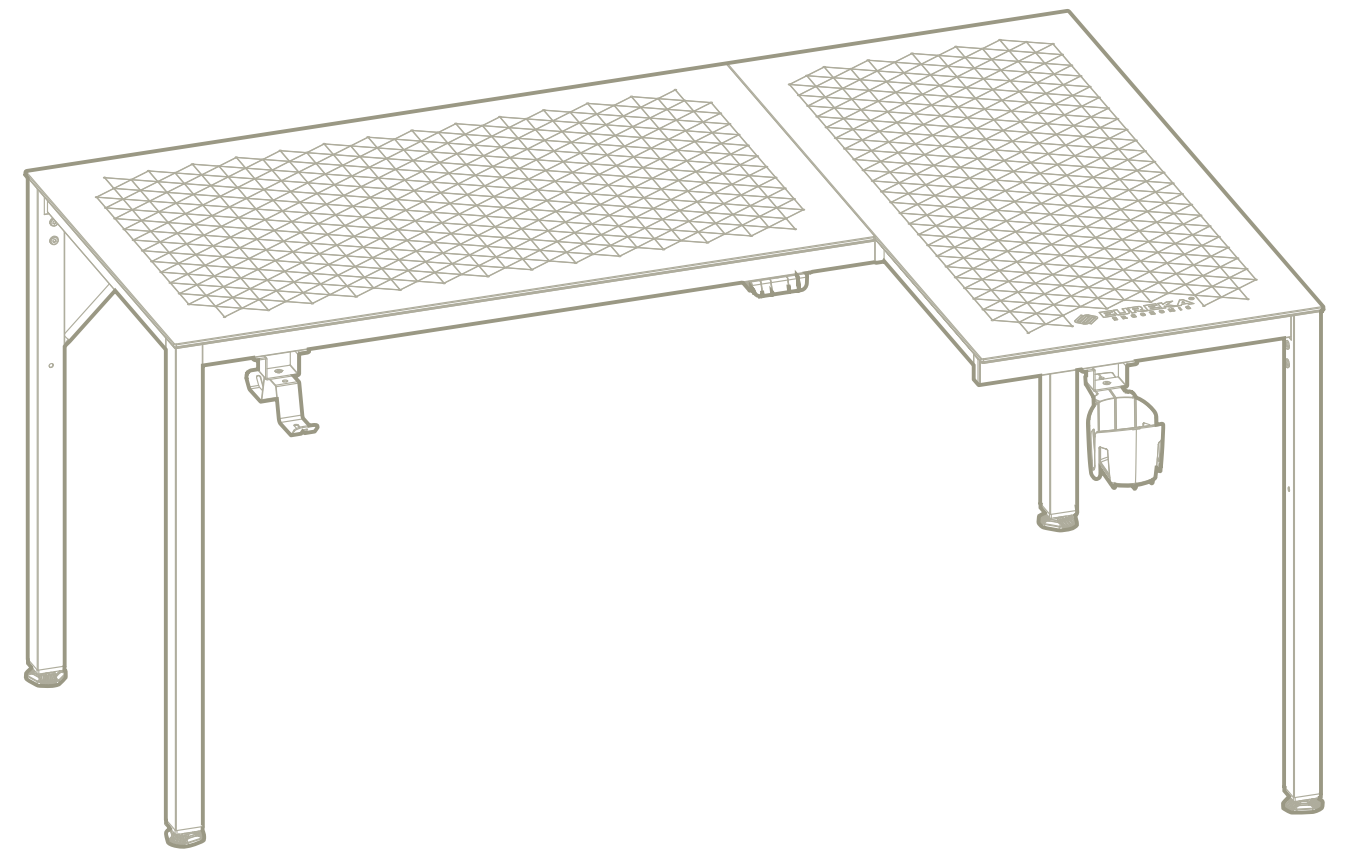
5



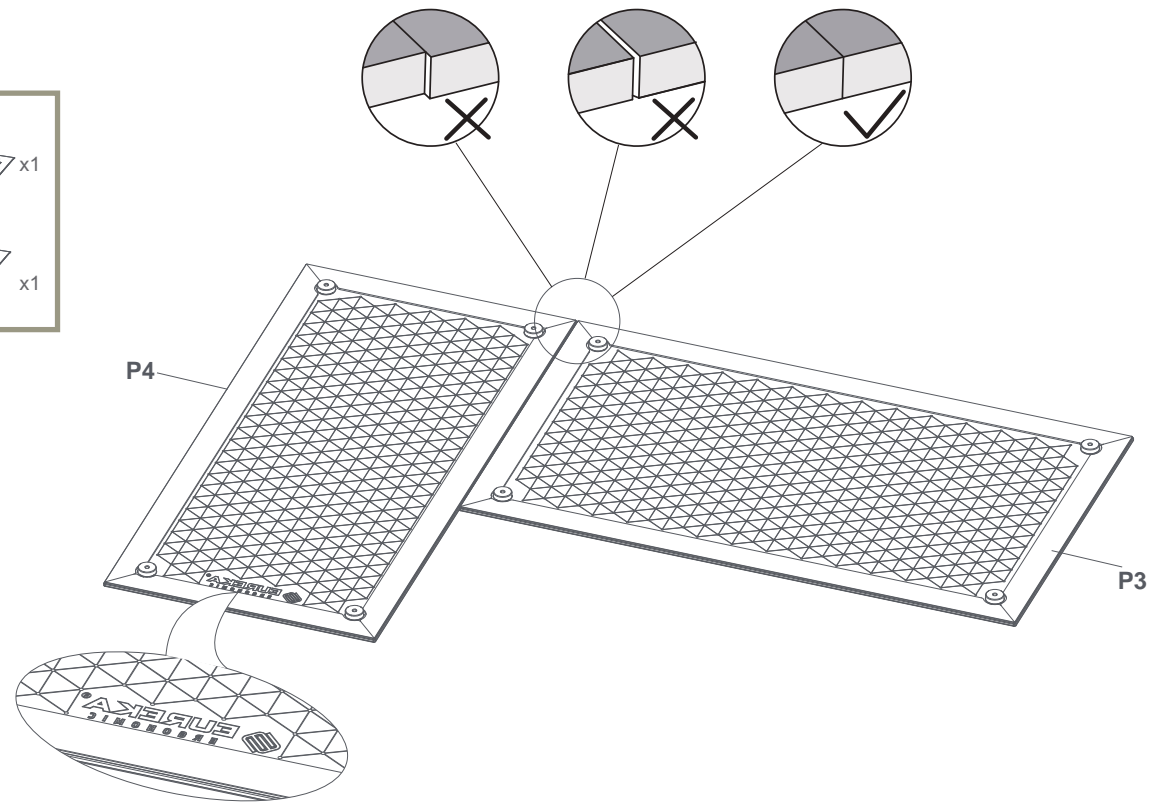
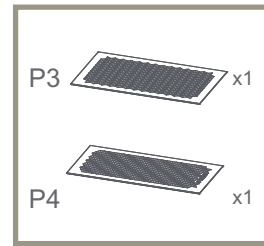
6



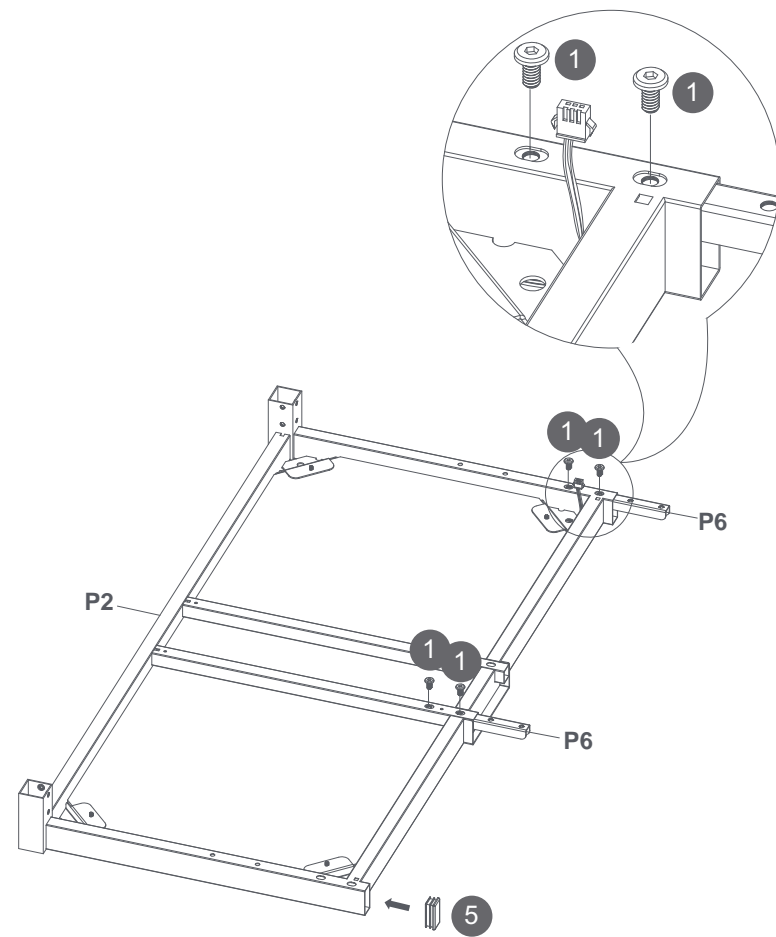
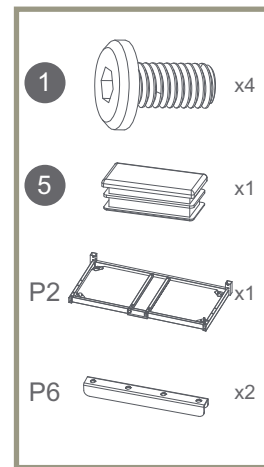
RIGHT ASSEMBLY INSTRUCTIONS
 INSTRUCTIONS DE MONTAGE À DROITE
 INSTRUCCIONES DE MONTAJE DE LA IZQUIERDA
 右边安装步骤



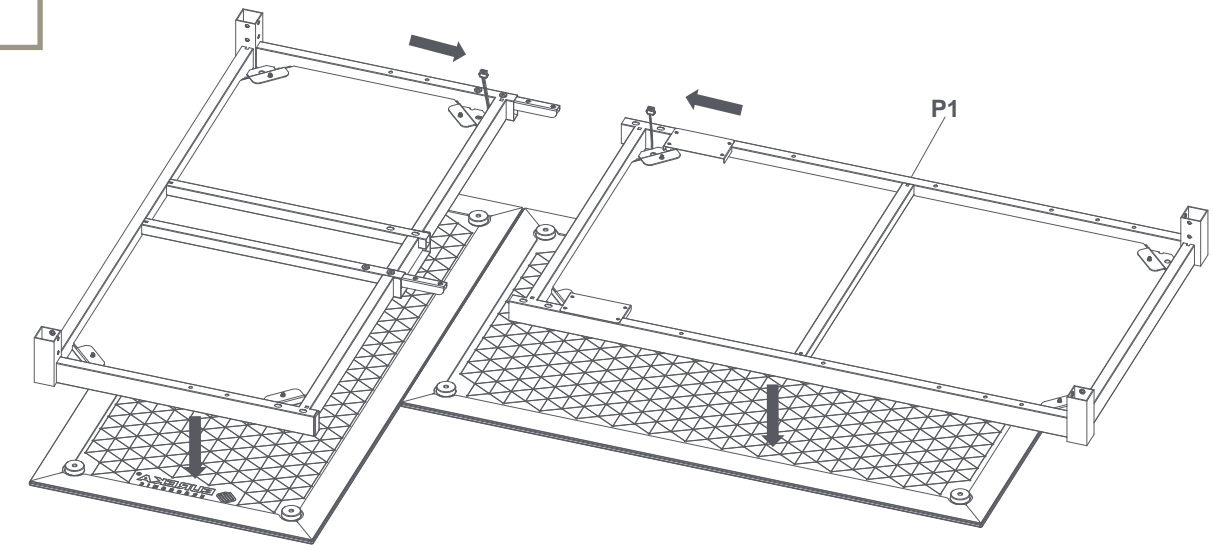
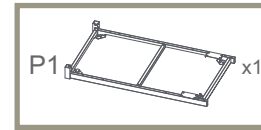
1



2



3



4

